

ELEKTRIČNI PRIHVATNICI

Pojmovi

Električni priхватnik

Električni priхватnik (poznatiji kao “električna brava”), obezbeđuje automatsku blokadu i deblokadu vrata u interfonskim sistemima i sistemima kontrole pristupa.

Čeona ploča

Čeona ploča, u raznim oblicima i veličinama, omogućava ugradnju prihvata u bilo koji okvir vrata.

Impulsna funkcija

Ova funkcija omogućava deblokadu prihvata kratkim naponskim impulsom i priхватnik ostaje u deblokiranom stanju sve dok se vrata ne otvore i ponovo zatvore.

Monitoring

Ova funkcija podrazumeva postojanje specijalnog kontakta u električnom prihvatu, koji se povezuje na sistem kontrole pristupa u cilju nadzora stanja vrata (otvorena ili zatvorena).

Mehanička deblokada

Ova funkcija podrazumeva postojanje male polugice u električnom prihvatu, čijim se aktiviranjem priхватnik deblokira, sve do trenutka vraćanja polugice u neaktivan položaj.

Kotva

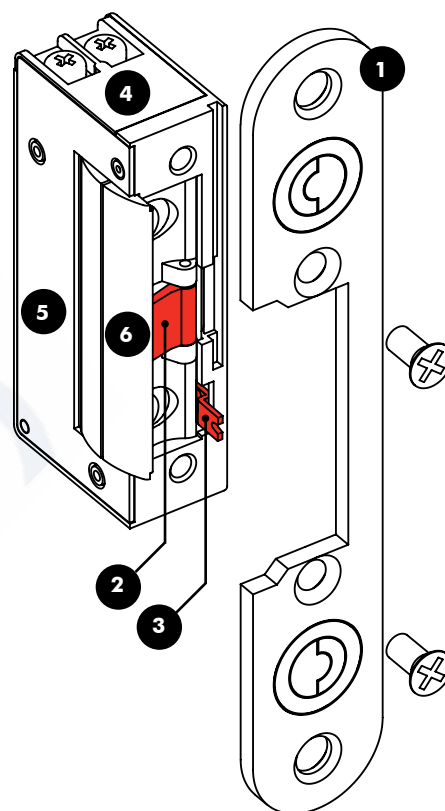
Kotva je pokretni deo prihvata. Kako bi obezbedila besprekoran rad prihvata u svim uslovima, ona može biti fiksna ili podesiva, duboka ili plitka.

Elektronska zaštita

Kod prihvata koji rade sa jednosmernim naponom nije potrebno dodavati diode za zaštitu prihvata, jer su one u njemu već integrisane.

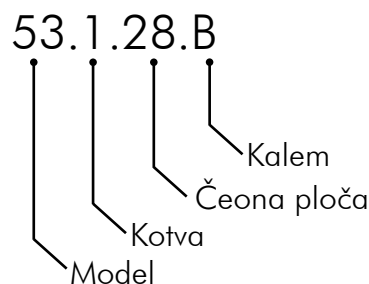
Pritisak na kotvu

Pritisak na kotvu od strane jezika mehaničke brave, prouzrokovan velikom težinom vrata, vetrom, promajom, lošom montažom, ...

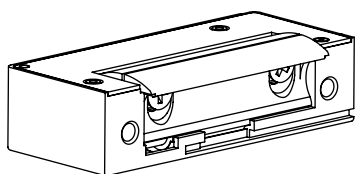


- 1 čeona ploča
- 2 impulsni prekidač
- 3 polugica za mehaničko deblokiranje
- 4 klemi
- 5 bočni poklopac
- 6 kotva

Značenje oznake prihvata

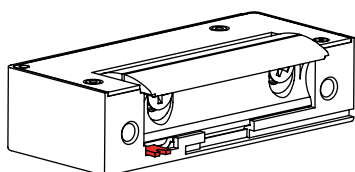


FUNKCIJE



Normalno zatvoren (fail-secure)

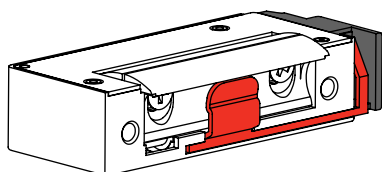
Prihvatač je deblokiran tokom pobude, tj. blokiran je kada nema napona.



Normalno zatvoren sa mehaničkom deblokadom

Prihvatač je deblokiran tokom pobude, tj. blokiran je kada nema napona.

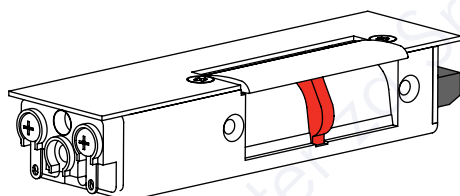
Posедуje polugicu za ručnu deblokadu.



Normalno zatvoren sa monitoringom

Prihvatač je deblokiran tokom pobude, tj. blokiran je kada nema napona.

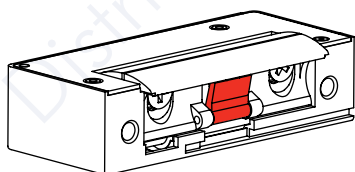
Posедуje mikroprekidač koji detektuje stanje vrata (otvoreno/zatvoreno).



Normalno zatvoren sa duplim monitoringom

Prihvatač je deblokiran tokom pobude, tj. blokiran je kada nema napona.

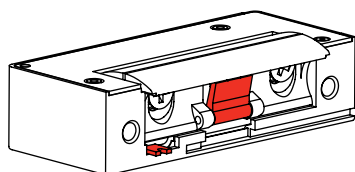
Posедуje 2 mikroprekidača koji detektuju stanje vrata (otvoreno/zatvoreno) i kotve (deblokivano/blokivano).



Impulsni prihvatač

Prekidač na prihvataču omogućava deblokadu prihvatača jednim kratkim električnim impulsom.

Prihvatač ostaje deblokiran do otvaranja vrata.



Impulsni prihvatač sa polugicom za deblokadu

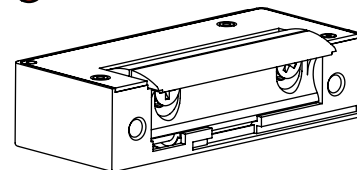
Prekidač na prihvataču omogućava deblokadu prihvatača jednim kratkim električnim impulsom.

Prihvatač ostaje deblokiran do otvaranja vrata.

Posедуje polugicu za ručnu deblokadu.

Normalno otvoren (fail-safe)

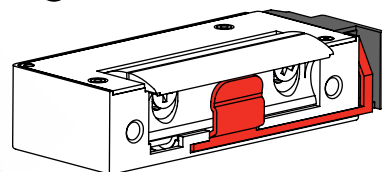
Prihvatnik je blokiran tokom pobude, tj. deblokira se ukidanjem pobude (napona).



Fail-safe sa monitoringom

Prihvatnik je blokiran tokom pobude, tj. deblokira se ukidanjem pobude (napona).

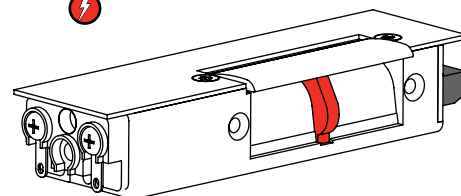
Posедуje mikroprekidač koji detektuje stanje vrata (otvoreno/zatvoreno).



Fail-safe sa duplim monitoringom

Prihvatnik je blokiran tokom pobude, tj. deblokira se ukidanjem pobude (napona).

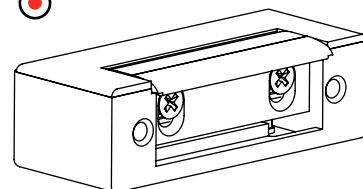
Poseduje 2 mikroprekidača koji detektuju stanje vrata (otvoreno/zatvoreno) i kotve (deblokirano/blokirano).



Skriveni impuls

Interni prekidač na prihvatniku, nevidljiv spolja, omogućava deblokadu prihvatnika jednim kratkim električnim impulsom.

Prihvatnik ostaje deblokiran do otvaranja vrata.

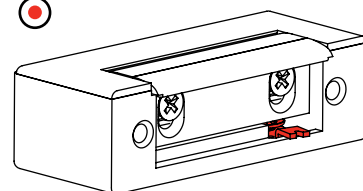


Skriveni impuls sa mehaničkom deblokadom

Interni prekidač na prihvatniku, nevidljiv spolja, omogućava deblokadu prihvatnika jednim kratkim električnim impulsom.

Prihvatnik ostaje deblokiran do otvaranja vrata.

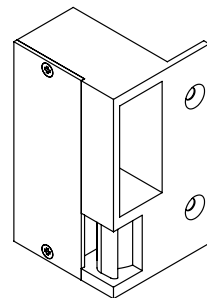
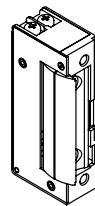
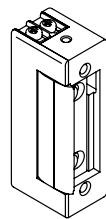
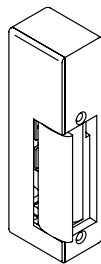
Poseduje polugicu za ručnu deblokadu.



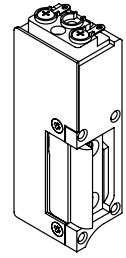
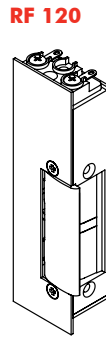
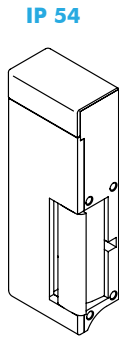
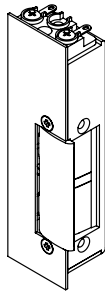
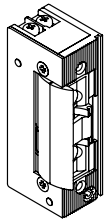
fail-safe model

skriveni impuls

ELEKTRIČNI PRIHVATNICI



	NAPAJANJE							BASIC Serija 1 i 2		SYMMETRIC Serija 3	MINI Serija 5	RIM Serija 1 i 2 RIM		
	Kotva	12 Vdc	24 Vdc	5-12 V ac/dc	6-12 V ac/dc	8-14 V ac/dc	9-14 V ac/dc	9-16 V ac/dc	Oznaka DIN desni čeoņa ploča	Oznaka DIN levi čeoņa ploča	Oznaka levi / desni čeoņa ploča	Oznaka levi / desni čeoņa ploča	Oznaka DIN desni 9B za 90mm 12A za 120mm	Oznaka DIN levi 9A za 90mm 12B za 120mm
Fail - secure (normalno zatvoren)	Fiksna							10.0.00.B	20.0.00.B				10.0.9B.B	20.0.9A.B
								10.0.00.J	20.0.00.J					
								10.0.00.E	20.0.00.E					
	Podesiva							10.1.00.B	20.1.00.B	30.1.00.B				
								10.1.00.J	20.1.00.J	30.1.00.J				
								10.1.00.E	20.1.00.E	30.1.00.E	50.1.00.E			
Fail - secure (normalno zatvoren) sa mehaničkom deblokadom	Fiksna							11.0.00.B	21.0.00.B					
								11.0.00.J	21.0.00.J					
								11.0.00.E	21.0.00.E					
	Podesiva							11.1.00.B	21.1.00.B	31.1.00.B				
								11.1.00.J	21.1.00.J	31.1.00.J				
								11.1.00.E	21.1.00.E	31.1.00.E	51.1.00.E			
Fail - secure (normalno zatvoren) sa monitoringom	Fiksna													
	Podesiva													
Normalno zatvoren sa duplim monitoringom	Fiksna													
	Podesiva													
Impulsni prihvatnik	Fiksna							12.0.00.B	22.0.00.B					
								12.0.00.J	22.0.00.J					
								12.1.00.B	22.1.00.B	32.1.00.B				
	Podesiva							12.1.00.J	22.1.00.J	32.1.00.J				
Impulsni prihvatnik sa mehaničkom deblokadom	Fiksna							13.0.00.B	23.0.00.B					
								13.0.00.J	23.0.00.J					
								13.1.00.B	23.1.00.B	33.1.00.B				
	Podesiva							13.1.00.J	23.1.00.J	33.1.00.J				
Skriveni impuls	Fiksna							12A.0.00.B	22A.0.00.B				12A.0.9B.B	12A.0.9A.B
								12A.0.00.J	22A.0.00.J					
								12A.1.00.B	22A.1.00.B	32A.1.00.B				
	Podesiva							12A.1.00.J	22A.1.00.J	32A.1.00.J				
Skriveni impuls sa mehaničkom deblokadom	Fiksna							13A.0.00.B	23A.0.00.B					
								13A.0.00.J	23A.0.00.J					
								13A.1.00.B	23A.1.00.B	33A.1.00.B				
	Podesiva							13A.1.00.J	23A.1.00.J	33A.1.00.J				
Fail-safe (normalno otvoren)	Fiksna													
	Podesiva													
Fail-safe (normalno otvoren) sa monitoringom	Fiksna													
	Podesiva													
Normalno otvoren sa duplim monitoringom	Fiksna													

**HIGH SECURITY**

Serija 25

Oznaka
levi / desni
črna ploča**SECURITY**

Serija 4R i 4L

Oznaka
DIN desni
črna ploča**Oznaka**
DIN levi
črna ploča**WATERPROOF**

Serija 7R i 7L

Oznaka
DIN desni
črna ploča**Oznaka**
DIN levi
črna ploča**FIRE**

Serija 24R i 24L

Oznaka
DIN desni
črna ploča**Oznaka**
DIN levi
črna ploča**EMERGENCY**

Serija 4

Oznaka
levi / desni
črna ploča**ARMOURED**

Serija 9R i 9L

Oznaka
DIN desni
črna ploča**Oznaka**
DIN levi
črna ploča

250.1.00.J

250.1.00.E

250.1.00.F

250.1.00.B

256.1.00.E

256.1.00.F

256.1.00.B

256.1.00.J

252.1.00.B

252.1.00.J

254.1.00.E

254.1.00.F

258.1.00.E

258.1.00.F

4R0.4.00.L

4L0.4.00.L

4R0.4.00.M

4L0.4.00.M

4R0.4.00.N

4L0.4.00.N

7R0.4.00.L

7L0.4.00.L

7R0.4.00.M

7L0.4.00.M

7R0.4.00.N

7L0.4.00.N

24R0.4.00.L

24L0.4.00.L

24R0.4.00.M

24L0.4.00.M

24R0.4.00.N

24L0.4.00.N

40.6.00.L

40.6.00.M

40.6.00.N

9R0.1.00.M

9L0.1.00.M

9R0.1.00.N

9L0.1.00.N

9R0.1.00.L

9L0.1.00.L

4R6.4.00.M

4L6.4.00.M

4R6.4.00.N

4L6.4.00.N

4R6.4.00.L

4L6.4.00.L

7R6.4.00.M

7L6.4.00.M

7R6.4.00.N

7L6.4.00.N

7R6.4.00.L

7L6.4.00.L

24R6.4.00.M

24L6.4.00.M

24R6.4.00.N

24L6.4.00.N

24R6.4.00.L

24L6.4.00.L

46.6.00.M

46.6.00.N

46.6.00.L

47.4.00.P

47.4.00.N

47.6.00.P

47.6.00.N

4R2A.4.00.L

4L2A.4.00.L

7R2A.4.00.L

7L2A.4.00.L

42A.6.00.L

9R2A.1.00.L

9L2A.1.00.L

9R3A.1.00.L

9L3A.1.00.L

4R4.4.00.M

4L4.4.00.M

4R4.4.00.N

4L4.4.00.N

7R4.4.00.M

7L4.4.00.M

7R4.4.00.N

7L4.4.00.N

24R4.4.00.P

24L4.4.00.P

24R4.4.00.N

24L4.4.00.N

44.6.00.M

44.6.00.N

9R4.1.00.M

9L4.1.00.M

9R4.1.00.N

9L4.1.00.N

4R8.4.00.M

4L8.4.00.M

4R8.4.00.N

4L8.4.00.N

7R8.4.00.M

7L8.4.00.M

7R8.4.00.N

7L8.4.00.N

24R8.4.00.P

24L8.4.00.P

24R8.4.00.N

24L8.4.00.N

48.6.00.M

48.6.00.N

49.4.00.P

49.4.00.N

49.6.00.P

49.6.00.N



BASIC

Serijski 1 i 2

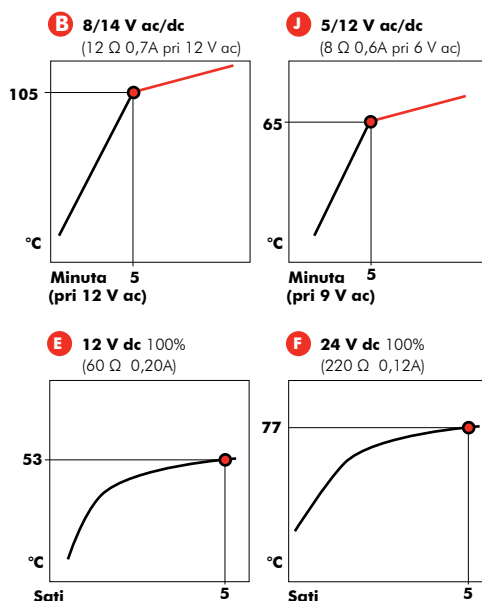
Basic prihvatnici su najbolje rešenje za interfonске i video interfonске sisteme na zgradama i kućama. Dostupni su u varijantama sa fiksnom i podesivom kotvom, za leva i desna vrata.

Uz širok spektar funkcija i napona napajanja, ovi prihvatnici brzo, efikasno i pouzdano blokiraju i deblokiraju standardna vrata pri maloj potrošnji.

Tehničke karakteristike

- Max. pritisak na kotvu pri AC pobudi: 160 N
Max. pritisak na kotvu pri DC pobudi: 10 N
- Sila lomljenja kotve: 3.000 N
- Radna temperatura: -15 °C / +40 °C
- Kućište: Zamak (legura aluminijuma)
- Kotva: Zamak (legura aluminijuma)
- Elektromagnetna kompatibilnost u skladu sa 2004/108/CE (EN 55014)
- Otpornost na koroziju po UNI ISO 9227

Karakteristike kalema



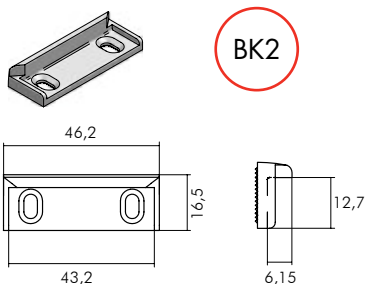
Karakteristike i funkcije

	Fiksna kotva	Podesiva kotva	Pritisak na kotvu	Napajanje	Oznaka DIN desni čeonu ploča	Oznaka DIN levi čeonu ploča
<p>Fail-secure (normalno zatvoren)</p>	●		●	8-14 V ac/dc	10.0.00.B	20.0.00.B
	●		●	5-12 V ac/dc	10.0.00.J	20.0.00.J
	●		●	12 V dc	10.0.00.E	20.0.00.E
	●		●	24 V dc	10.0.00.F	20.0.00.F
<p>Fail-secure (normalno zatvoren) sa mehaničkom deblokadom</p>	●		●	8-14 V ac/dc	11.0.00.B	21.0.00.B
	●		●	5-12 V ac/dc	11.0.00.J	21.0.00.J
	●		●	12 V dc	11.0.00.E	21.0.00.E
	●		●	24 V dc	11.0.00.F	21.0.00.F
<p>Impulsni prihvatalnik</p>	●		●	8-14 V ac/dc	12.0.00.B	22.0.00.B
	●		●	5-12 V ac/dc	12.0.00.J	22.0.00.J
	●	●	●	8-14 V ac/dc	12.1.00.B	22.1.00.B
	●	●	●	5-12 V ac/dc	12.1.00.J	22.1.00.J
<p>Skriveni impuls</p>	●		●	9-14 V ac/dc	12A.0.00.B	22A.0.00.B
	●		●	6-12 V ac/dc	12A.0.00.J	22A.0.00.J
	●	●	●	9-14 V ac/dc	12A.1.00.B	22A.1.00.B
	●	●	●	6-12 V ac/dc	12A.1.00.J	22A.1.00.J
<p>Impulsni prihvatalnik sa mehaničkom deblokadom</p>	●		●	8-14 V ac/dc	13.0.00.B	23.0.00.B
	●		●	5-12 V ac/dc	13.0.00.J	23.0.00.J
	●	●	●	8-14 V ac/dc	13.1.00.B	23.1.00.B
	●	●	●	5-12 V ac/dc	13.1.00.J	23.1.00.J
<p>Skriveni impuls sa polugicom za deblokiranje</p>	●		●	9-14 V ac/dc	13A.0.00.B	23A.0.00.B
	●		●	6-12 V ac/dc	13A.0.00.J	23A.0.00.J
	●	●	●	9-14 V ac/dc	13A.1.00.B	23A.1.00.B
	●	●	●	6-12 V ac/dc	13A.1.00.J	23A.1.00.J

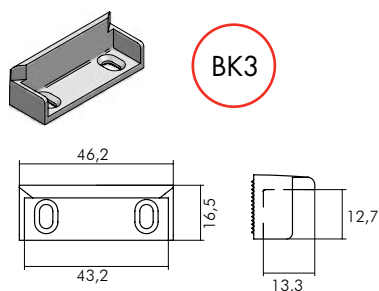
Preporučena čeonu ploča

KRATKA	DUGAČKA	UGAONA
01 Siva	03 Siva Braon	08 Braon
61 Inox	04 Siva Braon	09 Braon
66 Inox	05 Siva Braon	10 Braon
KUTIJA	20 Inox	11 Braon
80 Siva	21 Inox	12 Braon
81 Siva	43 Inox	13 Braon
	63 Inox	14 Braon
	64 Inox	15 Braon
	65 Inox	16 Braon
84 Siva	67 Inox	17 Braon
Hromirana	73 Inox	
Mesingana	74 Inox	
	C63 Inox	
	C64 Inox	
	C65 Inox	
	D3 Siva Braon	
	D4 Siva Braon	

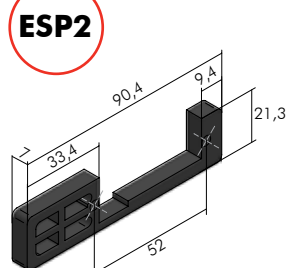
Plitka podesiva kotva dostava na zahtev



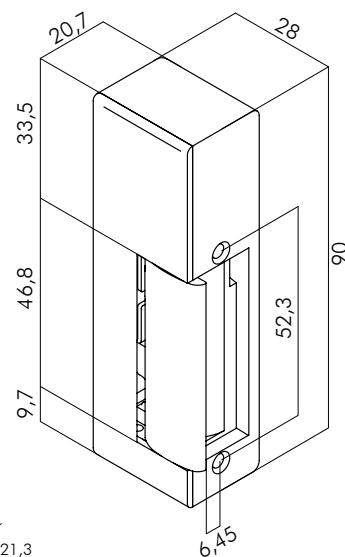
Duboka podesiva kotva dostava na zahtev



Odstojnik



Dimenzije



Podešavanje kotve levo-desno: 3 mm



SYMMETRIC

Seriya 3

Symmetric električni prihvatnici su simetrični prihvatnici univerzalne namene. Mogu se montirati i na desna i na leva vrata i svaki model poseduje podesivu kotvu.

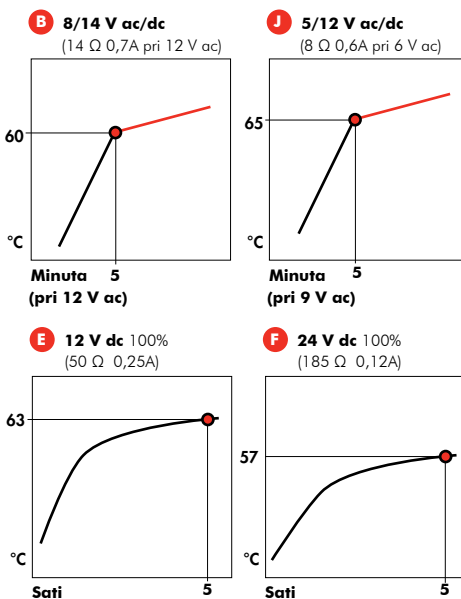
DC modeli poseduju elektronsku zaštitu kako bi se sprečilo oštećenje sistema kontrole pristupa na koje su priključeni. Dodatna prednost je što ne treba voditi računa o polaritetu napona, tj. prihvatnik je bipolaran.

Uz širok spektar funkcija i napona napajanja, ovi prihvatnici brzo, efikasno i pouzdano blokiraju i deblokiraju standardna vrata pri maloj potrošnji.

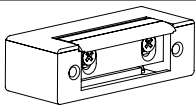
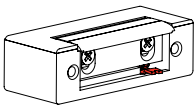
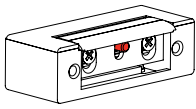
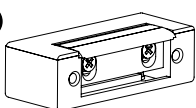
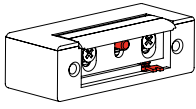
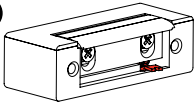
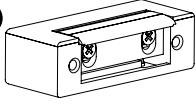
Tehničke karakteristike

- Max. pritisak na kotvu pri AC pobudi: 160 N
Max. pritisak na kotvu pri DC pobudi: 10 N
- Sila lomljenja kotve: 3.000 N
- Radna temperatura : -15 °C / +40 °C
- Kućište: Zamak (legura aluminijuma)
- Kotva: Zamak (legura aluminijuma)
- Elektromagnetna kompatibilnost u skladu sa 2004/108/CE (EN 55014)
- Otpornost na koroziju po UNI ISO 9227

Karakteristike kalema



Karakteristike i funkcije

		Univerzalni (levi/desni)	Podesiva kotva	Pritisak na kotvu	Elektronska zaštita	Napajanje	Oznaka čeona ploča
	Fail-secure (normalno zatvoren)	•	•	•		8-14 V ac/dc	30.1.00.B
		•	•	•		5-12 V ac/dc	30.1.00.J
		•	•		•	12 V dc	30.1.00.E
		•	•		•	24 V dc	30.1.00.F
	Fail-secure (normalno zatvoren) sa mehaničkom deblokadom	•	•	•		8-14 V ac/dc	31.1.00.B
		•	•	•		5-12 V ac/dc	31.1.00.J
		•	•		•	12 V dc	31.1.00.E
		•	•		•	24 V dc	31.1.00.F
	Impulsni prihvatnik	•	•	•		8-14 V ac/dc	32.1.00.B
		•	•	•		5-12 V ac/dc	32.1.00.J
		•	•		•	12 V dc	32.1.00.E
	Skriveni impuls	•	•	•		9-14 V ac/dc	32A.1.00.B
		•	•	•		6-12 V ac/dc	32A.1.00.J
	Impulsni prihvatnik sa polugicom za deblokiranje	•	•	•		8-14 V ac/dc	33.1.00.B
		•	•	•		5-12 V ac/dc	33.1.00.J
		•	•		•	12 V dc	33.1.00.E
	Skriveni impuls sa polugicom za deblokiranje	•	•	•		9-14 V ac/dc	33A.1.00.B
		•	•	•		6-12 V ac/dc	33A.1.00.J
	Fail-safe (normalno otvoren)	•	•		•	12 V dc	34.1.00.E
		•	•		•	24 V dc	34.1.00.F

Preporučena čeona ploča

KRATKA

01 Siva
02 Siva
61 Inox
62 Inox
66 Inox
92 Inox

DUGAČKA

04 Siva|Braon
05 Siva|Braon
20 Inox
21 Inox
64 Inox
65 Inox
71 Inox

UGAONA

08 Braon
09 Braon
12 Braon
13 Braon
16 Braon
17 Braon

KUTIJA

81 Siva

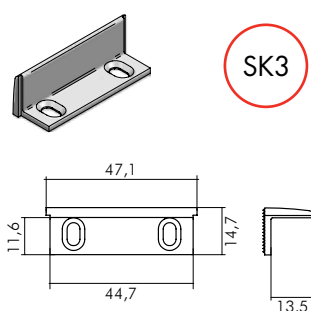
73 Inox
74 Inox
C64 Inox

84 Siva

Hromirana D4 Siva|Braon
Mesingana

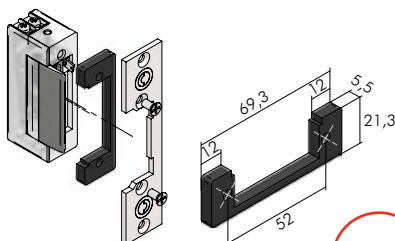
Duboka podesiva kotva

Samo na zahtev



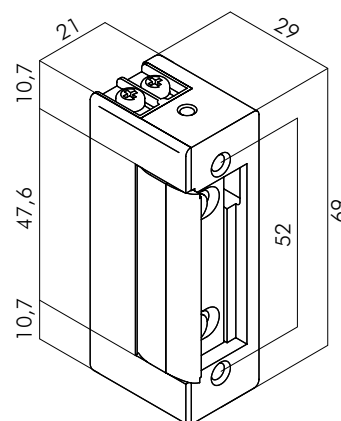
SK3

Instalacija odstojnika



ESP3

Dimenzije



Podešavanje kotve
levo-desno: 3 mm



MINI

Seriya 5

MINI prihvatnik je simetričan prihvatnik, širine je samo 16 mm i jedan je od najmanjih prihvatnika na tržištu. Ovaj prihvatnik, male i čvrste konstrukcije, je idealan izbor za montažu u uske aluminijumske, drvene ili PVC profile.

Kotva na prihvatniku je radijalna, i pri otvaranju vrata ona se "uvlači u prihvatnik", tako da nije potrebno seći vrata da bi se obezbedio dodatni prostor za nesmetani hod kotve.

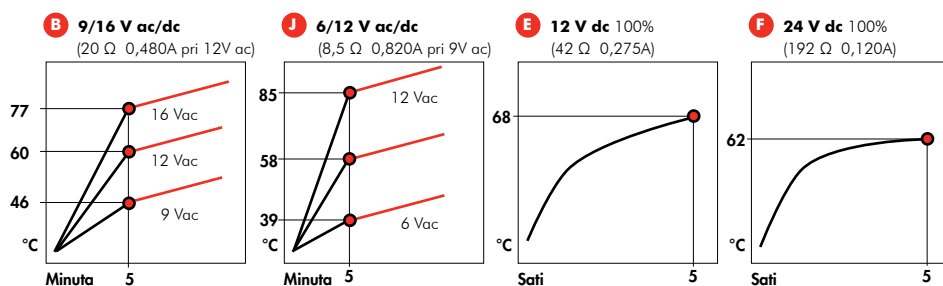
Svi modeli poseduju elektronsku zaštitu kako bi se sprečilo oštećenje sistema kontrole pristupa na koje su priključeni. Dodatna prednost je što ne treba voditi računa o polaritetu napona, tj. prihvatnik je bipolaran.

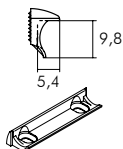
Uz širok spektar funkcija i napona, ovi prihvatnici brzo i pouzdano blokiraju i deblokiraju standardna vrata pri maloj potrošnji.

Tehničke karakteristike

- Max. pritisak na kotvu pri AC pobudi: 160 N
Max. pritisak na kotvu pri DC pobudi: 10 N
- Sila lomljenja kotve: 4.000 N
- Radna temperatura : -15 °C /+40 °C
- Kućište: Zamak (legura aluminijuma)
- Kotva: Zamak (legura aluminijuma)
- Novo, poboljšano rešenje za impulsni prekidač
- Elektromagnetna kompatibilnost u skladu sa 2004/108/CE (EN 55014)
- Otpornost na koroziju po UNI ISO 9227

Karakteristike kalema





Karakteristike i funkcije

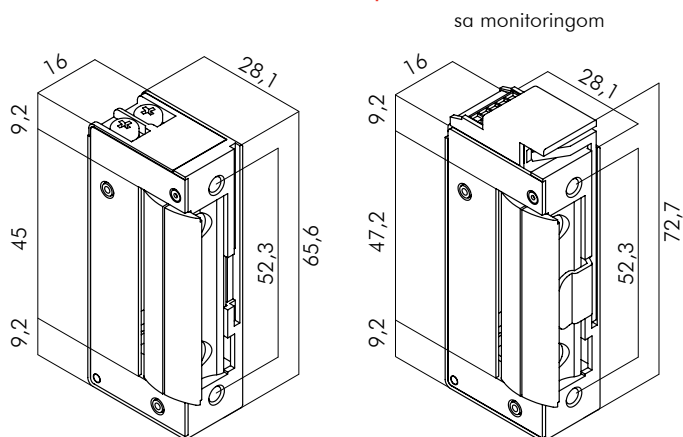
		Radijalna podesiva kotva	Univerzalni (levi/desni)	Pritisak na kotvu	Elektronska zaštita	Napajanje	Oznaka čeaona ploča
	Fail-secure (normalno zatvoren)	•	•	•	•	9-16 V ac/dc	50.1.00.B
		•	•	•	•	6-12 V ac/dc	50.1.00.J
		•	•	•	•	12 V dc	50.1.00.E
		•	•	•	•	24 V dc	50.1.00.F
	Fail-secure (normalno zatvoren) sa mehaničkom deblokadom	•	•	•	•	9-16 V ac/dc	51.1.00.B
		•	•	•	•	6-12 V ac/dc	51.1.00.J
		•	•	•	•	12 V dc	51.1.00.E
		•	•	•	•	24 V dc	51.1.00.F
	Impulsni prihvatnik	•	•	•	•	9-16 V ac/dc	52.1.00.B
		•	•	•	•	6-12 V ac/dc	52.1.00.J
	Impulsni prihvatnik sa mehaničkom deblokadom	•	•	•	•	9-16 V ac/dc	53.1.00.B
		•	•	•	•	6-12 V ac/dc	53.1.00.J
	Fail-safe (normalno otvoren)	•	•	•	•	12 V dc	54.1.00.E
		•	•	•	•	24 V dc	54.1.00.F
	Fail-secure (normalno zatvoren) sa monitoringom	•	•	•	•	9-16 V ac/dc	56.1.00.B
		•	•	•	•	6-12 V ac/dc	56.1.00.J
		•	•	•	•	12 V dc	56.1.00.E
		•	•	•	•	24 V dc	56.1.00.F
	Fail-safe (normalno otvoren) sa monitoringom	•	•	•	•	12 V dc	58.1.00.E
		•	•	•	•	24 V dc	58.1.00.F
	Kontakt za monitoring stanja mehaničke brave (otključana, zaključana) Mikroprekidač S1	Dozvoljeno opterećenje		1A/125V AC 0,5A/30V DC			
		Maksimalna brzina prekidača		500mm/s pri jednom prekidanju u sekundi			
		Maksimalna frekvencija prekidanja		Mehaničkog: 200 operacija u minutu Električnog: 30 operacija u minutu			
		Otpor prekidača		50 mΩ maksimum			
		Otpor izolacije		100 MΩ minimum (pri 500V DC)			
		Temperaturni opseg		Od -25°C do 65°C (ne sme biti zaleđen)			
		Vlažnost		85% RH maksimum (5° to 35°C)			
		Životni vek*		Mehanički: 300.000 operacija minimum Električni: 30.000 operacija minimum			

*pri maksimalnoj potrošnji

Preporučena čeaona ploča

KRATKA	DUGAČKA	UGAONA
27 Inox	22 Inox	24 Inox
28 Inox	23 Inox	25 Inox
	26 Inox	
	29 Inox	
	30 Inox	

Dimenzije



Podešavanje kotve levo-desno: 2 mm



RIM

Serijski 1 & 2 RIM

RIM prihvatnik je namenjen za montažu na vrata (najčešće drvena) koja su opremljena nazidnim mehaničkim bravama.

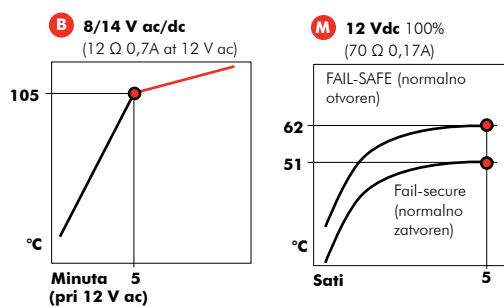
Prihvatnici nisu simetrični i postoje u izvedbi za leva i desna vrata. Postoje dve veličine prihvatnika koje odgovaraju mehaničkim bravama visine 90mm i 120mm.

Uz širok spektar funkcija i napona, ovi prihvatnici brzo i pouzdano blokiraju i deblokiraju standardna vrata pri maloj potrošnji.

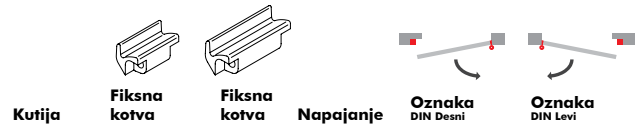
Tehničke karakteristike

- Max. pritisak na kotvu pri AC pobudi: 160 N
Max. pritisak na kotvu pri DC pobudi: 10 N
- Sila lomljenja kotve: 5.000 N
- Radna temperatura : -15 °C /+40 °C
- Kućište: Aluminijum plastificiran u crno
- Kotva: Zamak (legura aluminijuma)
- Razmak između dva jezička na mehaničkoj bravi mora biti veći od 5mm
- Elektromagnetna kompatibilnost u skladu sa 2004/108/CE (EN 55014)
- Otpornost na koroziju po UNI ISO 9227

Karakteristike kalema



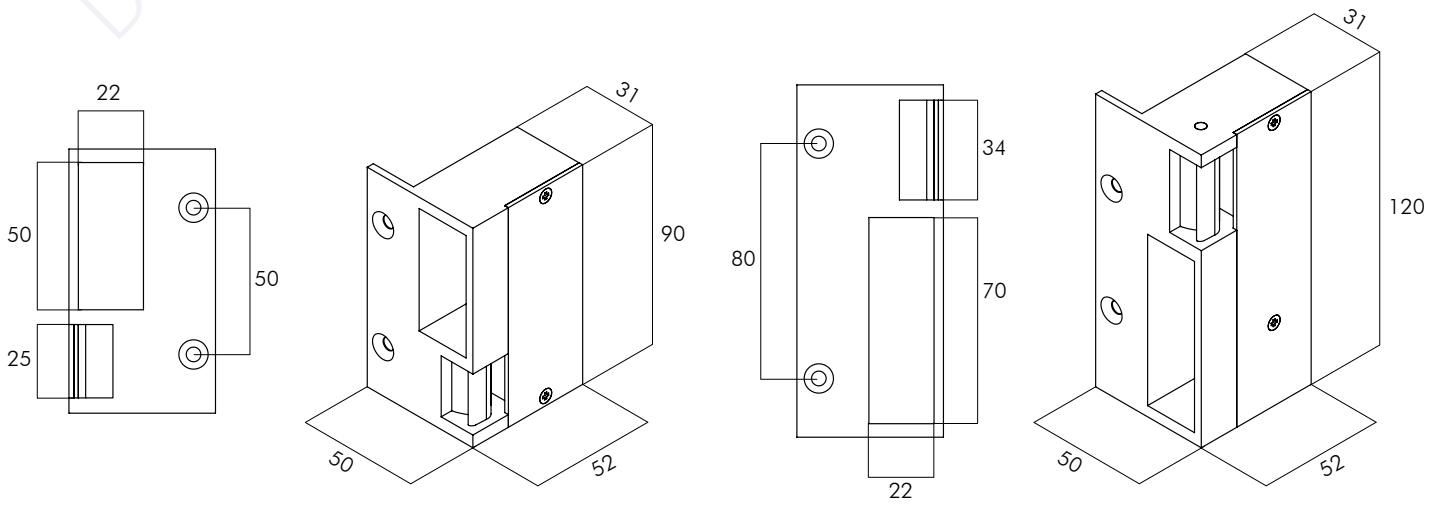
Karakteristike i funkcije



Kutija	Fiksna kotva	Fiksna kotva	Napajanje	Oznaka DIN Desni	Oznaka DIN Levi
 Fail-secure (normalno zatvoren)	90 mm	●	8-14 V ac/dc	10.0.9B.B	20.0.9A.B
	120 mm		8-14 V ac/dc	10.0.12A.B	20.0.12B.B
 Skriveni impuls	90 mm	●	9-14 V ac/dc	12A.0.9B.B	22A.0.9A.B
	120 mm		9-14 V ac/dc	12A.0.12A.B	22A.0.12B.B
 Fail-safe (normalno otvoren)	90 mm	●	12 V dc	14.0.9B.M	24.0.9A.M
	120 mm		12 V dc	14.0.12A.M	24.0.12B.M

Električni prihvatnici

Dimenzije



9A / 9B

12A / 12B

IP54



WATERPROOF

Serijski 7R i 7L

Vodootporni električni prihvatnici su dizajnirani za spoljnu montažu, tako da su otporni na uticaj vlage i prašine. Prihvatnik je tako napravljen da se može upariti sa svakom mehaničkom bravom, čak i sa onim mehaničkim bravama kod kojih je razmak između dva jezička svega 5mm. Posebno čvrsta konstrukcija čini ove prihvatnike odličnim izborom za kapije od kovanog gvožđa.

Model sa monitoringom detektuje stanje vrata pomoću RID kontakta, što je patentirano od strane firme Openers & Closers. Takav sistem detekcije obezbeđuje visok stepen zaštite IP54.

DC modeli poseduju elektronsku zaštitu kako bi se sprečilo oštećenje sistema kontrole pristupa na koje su priključeni. Dodatna prednost je što ne treba voditi računa o polaritetu napona, tj. prihvatnik je bipolaran.

Postoje dva tipa prihvatnika, za leva i za desna vrata. Uz širok spektar funkcija i napona, ovi prihvatnici brzo i pouzdano blokiraju i deblokiraju standardna vrata pri maloj potrošnji.

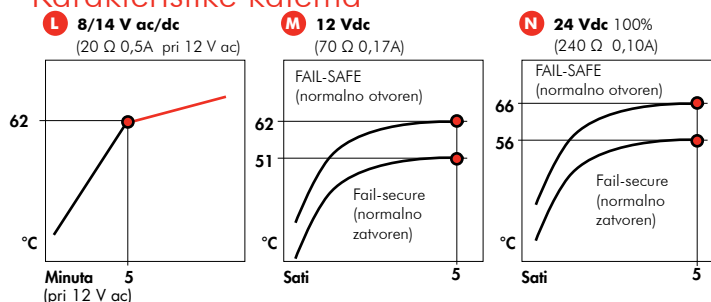
Tehničke karakteristike

- Max. pritisak na kotvu pri AC pobudi: 160 N
Max. pritisak na kotvu pri DC pobudi: 10 N
- Sila lomljenja kotve: 5.000 N
- Radna temperatura : -15 °C /+40 °C
- Kućište: Zamak (legura aluminijuma)
- Kotva: Zamak (legura aluminijuma)
- Elektromagnetna kompatibilnost u skladu sa 2004/108/CE (EN 55014)
- Otpornost na koroziju po UNI ISO 9227

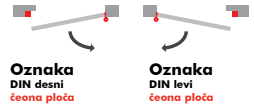
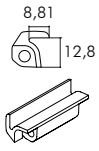
Sertifikat

- IP 54 sertifikat (zaštićeno od prašine i vode)

Karakteristike kalema



Karakteristike i funkcije

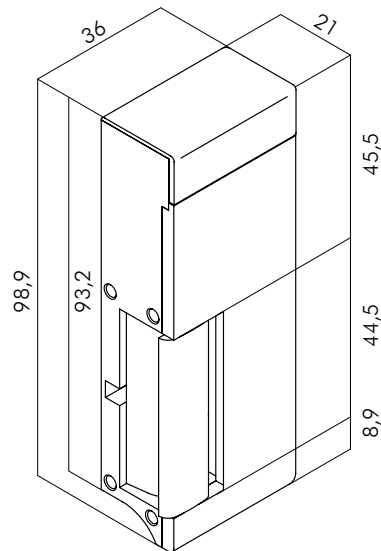


	Fiksna kotva	Pritisak na kotvu	Elektronska zaštita	Napajanje	Oznaka DIN desni čeonu ploča	Oznaka DIN levi čeonu ploča
Fail-secure (normalno zatvoren)	●	●		8-14 V ac/dc	7R0.4.00.L	7L0.4.00.L
	●		●	12 V dc	7R0.4.00.M	7L0.4.00.M
	●		●	24 V dc	7R0.4.00.N	7L0.4.00.N
Skriveni impuls	●	●		9-14 V ac/dc	7R2A.4.00.L	7L2A.4.00.L
Fail-safe (normalno otvoren)	●		●	12 V dc	7R4.4.00.M	7L4.4.00.M
	●		●	24 V dc	7R4.4.00.N	7L4.4.00.N
Fail-secure (normalno zatvoren) sa monitoringom	●	●		8-14 V ac/dc	7R6.4.00.L	7L6.4.00.L
	●		●	12 V dc	7R6.4.00.M	7L6.4.00.M
	●		●	24 V dc	7R6.4.00.N	7L6.4.00.N
Fail-safe (normalno otvoren) sa monitoringom	●		●	12 V dc	7R8.4.00.M	7L8.4.00.M
	●		●	24 V dc	7R8.4.00.N	7L8.4.00.N
RID kontakt				Maksimalan napon 100 V DC		
				Maksimalna struja 0,3 A		
				Maksimalna snaga 3 W		

Preporučena čeonu ploča

KRATKA	DUGAČKA
76 Inox	68 Inox
	69 Inox
	75 Inox

Dimenzije





ARMOURED

Serijski 9R i 9L

Ovi električni prihvatnici su specijalno dizajnirani za blindirana vrata sa mehaničkim bravama koje poseduju 3 ili 4 šipa za zaključavanje, a može se upariti i sa mehaničkim bravama kod kojih je razmak između jezička kvake i prvog šipa svega 5mm.

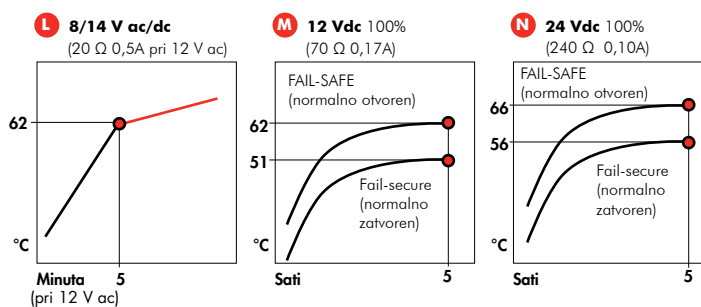
DC modeli poseduju elektronsku zaštitu kako bi se sprečilo oštećenje sistema kontrole pristupa na koje su priključeni. Dodatna prednost je što ne treba voditi računa o polaritetu napona, tj. prihvatnik je bipolaran.

Uz širok spektar funkcija i napona napajanja, ovi prihvatnici brzo, efikasno i pouzdano blokiraju i deblokiraju standardna vrata pri maloj potrošnji energije.

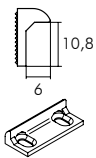
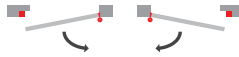
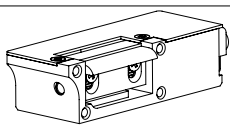
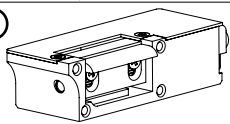
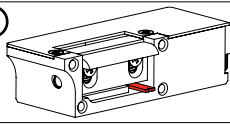
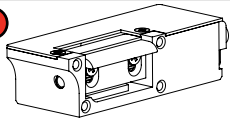
Tehničke karakteristike

- Max. pritisak na kotvu pri AC pobudi: 160 N
Max. pritisak na kotvu pri DC pobudi: 10 N
- Sila lomljenja kotve: 7.000 N
- Radna temperatura : -15 °C / +40 °C
- Kućište: Zamak (legura aluminijuma)
Kotva: Zamak (legura aluminijuma)
- Patentiran coil-fastening sistem
- Elektromagnetna kompatibilnost u skladu sa 2004/108/CE (EN 55014)
- Otpornost na koroziju po UNI ISO 9227

Karakteristike kalema



Karakteristike i funkcije

							
		Podesiva kotva	Pritisak na kotvu	Elektronska zaštita	Napajanje	Oznaka DIN Desni čeonu ploča	Oznaka DIN Levi čeonu ploča
	Fail-secure (normalno zatvoren)	●	●		8-14 V ac/dc	9R0.1.00.L	9L0.1.00.L
		●		●	12 V dc	9R0.1.00.M	9L0.1.00.M
		●		●	24 V dc	9R0.1.00.N	9L0.1.00.N
	Skriveni impuls	●	●		9-14 V ac/dc	9R2A.1.00.L	9L2A.1.00.L
	Skriveni impuls sa polugicom za deblokiranje	●	●		9-14 V ac/dc	9R3A.1.00.L	9L3A.1.00.L
	Fail-safe (normalno otvoren)	●		●	12 V dc	9R4.1.00.M	9L4.1.00.M
		●		●	24 V dc	9R4.1.00.N	9L4.1.00.N

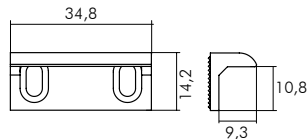
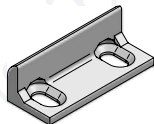
Preporučena čeonu ploča

DUGAČKA

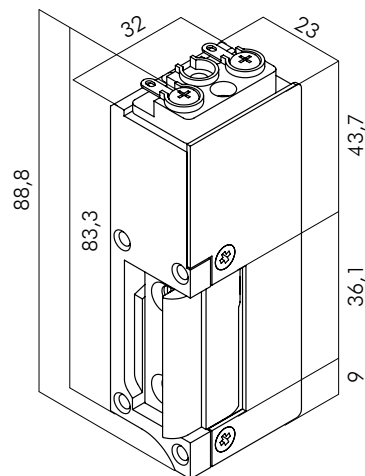
60 Inox
70 Inox

Duboka podesiva kotva
Samo na zahtev

AK3



Dimenzije



Podlašavanje kotve levo-desno: 3 mm



EMERGENCY

Seriya 4

Ovi električni prihvatnici su dizajnirani za postavljanje na vratima za evakuaciju, koja su opremljena panik letvom, a njihovo otvaranje spolja obezbeđuje sistem kontrole pristupa.

EMERGENCY prihvatnici su neizostavan deo opreme za sva evakuaciona vrata koja moraju biti kontrolisana od strane kontrole pristupa.

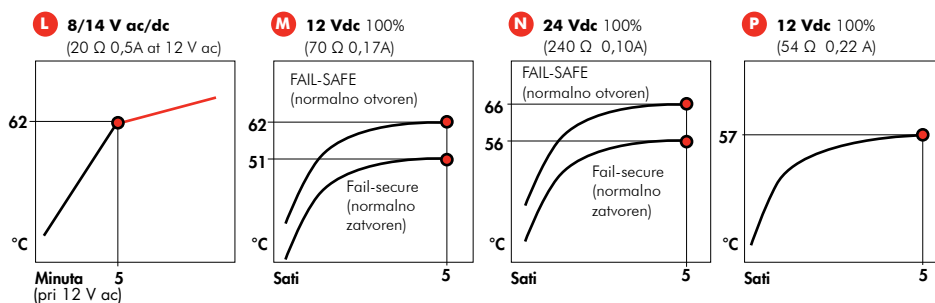
DC modeli poseduju elektronsku zaštitu kako bi se sprečilo oštećenje sistema kontrole pristupa na koje su priključeni. Dodatna prednost je što ne treba voditi računa o polaritetu napona, tj. prihvatnik je bipolarnan.

Uz širok spektar funkcija i napona napajanja, ovi prihvatnici brzo, efikasno i pouzdano blokiraju i deblokiraju evakuaciona vrata pri maloj potrošnji energije.

Tehničke karakteristike

- Max. pritisak na kotvu pri AC pobudi: 160 N
Max. pritisak na kotvu pri DC pobudi: 10 N
- Sila lomljenja kotve: 7.000 N
- Radna temperatura : -15 °C /+40 °C
- Kućište: Zamak (legura aluminijuma)
Kotva: Zamak (legura aluminijuma)
- Patentiran coil-fastening sistem
- Elektromagnetna kompatibilnost u skladu sa 2004/108/CE (EN 55014)
- Otpornost na koroziju po UNI ISO 9227

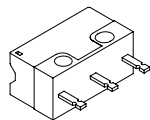
Karakteristike kalema



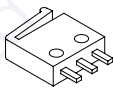
Karakteristike i funkcije

	Univerzalni (levi/desni)	Fiksna Kotva	Pritisak na kotvu	Elektronska zaštita	Napajanje	Oznaka kutija
Fail-secure (normalno zatvoren)	●	●	●		8-14 V ac/dc	40.6.00.L
	●	●		●	12 V dc	40.6.00.M
	●	●		●	24 V dc	40.6.00.N
Skriveni impuls	●	●	●		9-14 V ac/dc	42A.6.00.L
Fail-safe (normalno otvoren)	●	●		●	12 V dc	44.6.00.M
	●	●		●	24 V dc	44.6.00.N
Fail-secure (normalno zatvoren) sa monitoringom	●	●	●		8-14 V ac/dc	46.6.00.L
	●	●		●	12 V dc	46.6.00.M
	●	●		●	24 V dc	46.6.00.N
Fail-secure (normalno zatvoren) sa duplim monitoringom	●	●		●	12 V dc	47.6.00.P
	●	●		●	24 V dc	47.6.00.N
Fail-safe sa monitoringom	●	●		●	12 V dc	48.6.00.M
	●	●		●	24 V dc	48.6.00.N
Fail-safe sa duplim monitoringom	●	●		●	12 V dc	49.6.00.P
	●	●		●	24 V dc	49.6.00.N

Kontakt za monitoring stanja mehaničke brave (otključana, zaključana)



Mikroprekidač S1



Mikroprekidač S2

	Mikroprekidač S1	Mikroprekidač S2
Dozvoljeno opterećenje	1A/125V AC 0,5A/30V DC	0,5A/30V DC
Maksimalna brzina prekidanja	500mm/s pri jednom prekidanju u sekundi	500mm/s pri jednom prekidanju u sekundi
Maksimalna frekvencija prekidanja	Mehaničkog: 200 operacija u minuti Električnog: 30 operacija u minuti	Mehaničkog: 200 operacija u minuti Električnog: 30 operacija u minuti
Otpor prekidanja	50 mΩ maksimum	30 mΩ maksimum
Otpor izolacije	100 MΩ maksimum (pri 500V DC)	100 MΩ maksimum (pri 500V DC)
Temperaturni opseg	od -25°C do 65°C (ne sme biti zaleđen)	od -25°C do 70°C (ne sme biti zaleđen)
Vlažnost	85% RH maksimum (5° do 35°C)	85% RH maksimum (5° to 35°C)
Stepen zaštite		IP 40
Životni vek*	Mehanički: 300.000 operacija minimum Električni: 30.000 operacija minimum	Mehanički: 30.000 operacija minimum Električni: 30.000 operacija minimum

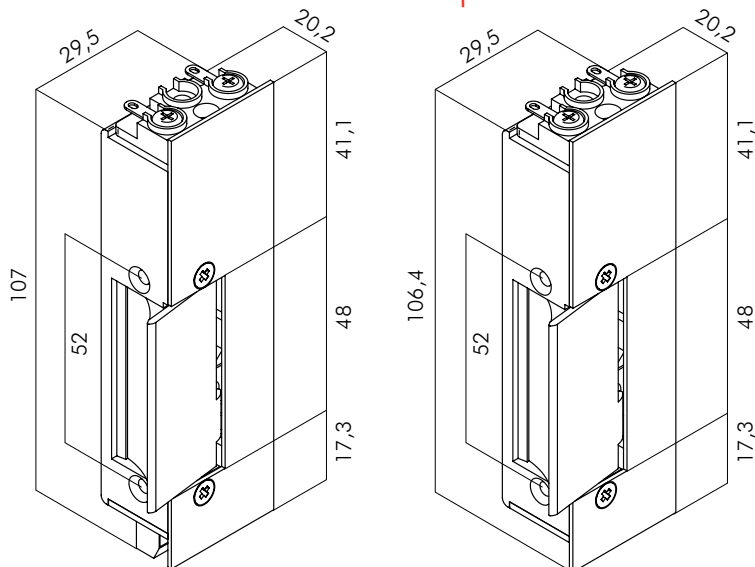
*pri maksimalnoj potrošnji

Preporučene kutije

KUTIJA

- 82 Crna
- 83 Crna + C83
- 85 Crna + Base + C83

Dimenzije



sa duplim monitoringom



SECURITY

Serijski 4R i 4L

Security električni prihvatnici su dizajnirani za vrata koja zahtevaju viši stepen zaštite od standardnih vrata, a često su kontrolisana sistemima za kontrolu pristupa i zaštitu od požara.

Kučište od zamka je dodatno ojačano u cilju da osigura veći otpor. Kotva je dodatno ojačana vezom sa prihvatnikom u 4 tačke.

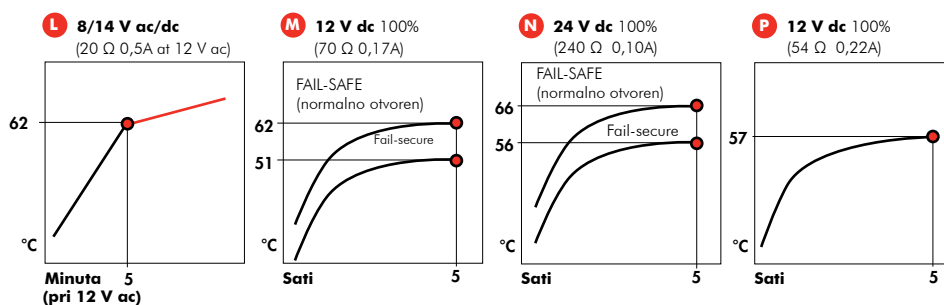
DC modeli poseduju elektronsku zaštitu kako bi se sprečilo oštećenje sistema kontrole pristupa na koje su priključeni. Dodatna prednost je što ne treba voditi računa o polaritetu napona, tj. prihvatnik je bipolarnan.

Prihvatnici su izrađeni u varijantama za leva i desna vrata. Uz širok spektar funkcija i napona napajanja, ovi prihvatnici brzo, efikasno i pouzdano blokiraju i deblokiraju standardna vrata pri maloj potrošnji energije.

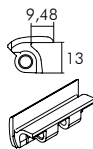
Tehničke karakteristike

- Max. pritisak na kotvu pri AC pobudi: 160 N
Max. pritisak na kotvu pri DC pobudi: 10 N
- Sila lomljenja kotve: 7.000 N
- Radna temperatura : -15 °C /+40 °C
- Kučište: Ojačan Zamak
- Kotva: Čelik
- Elektromagnetna kompatibilnost u skladu sa 2004/108/CE (EN 55014)
- Otpornost na koroziju po UNI ISO 9227

Karakteristike kalema



Karakteristike i funkcije



Fiksna Kotva

Pritisak na kotvu

Elektronska zaštita

Napajanje

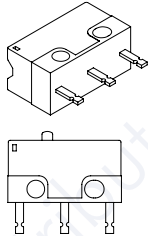


Oznaka DIN desni čeona ploča

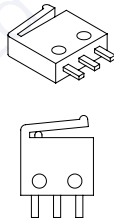
Oznaka DIN levi čeona ploča

	Fail-secure (normalno zatvoren)	●	●	●	8-14 V ac/dc	4R0.4.00.L	4L0.4.00.L
	Skriveni impuls	●	●	●	12 V dc	4R0.4.00.M	4L0.4.00.M
	Fail-safe	●	●	●	24 V dc	4R0.4.00.N	4L0.4.00.N
	Fail-secure (normalno zatvoren) sa monitoringom	●	●	●	8-14 V ac/dc	4R6.4.00.L	4L6.4.00.L
	Fail-secure (normalno zatvoren) sa duplim monitoringom	●	●	●	12 V dc	4R6.4.00.M	4L6.4.00.M
	Fail-secure (normalno zatvoren) sa duplim monitoringom	●	●	●	24 V dc	4R6.4.00.N	4L6.4.00.N
	Fail-safe sa monitoringom	●	●	●	12 V dc	4R8.4.00.M	4L8.4.00.M
	Fail-safe sa monitoringom	●	●	●	24 V dc	4R8.4.00.N	4L8.4.00.N
	Fail-safe sa duplim monitoringom	●	●	●	12 V dc		49.4.00.P
	Fail-safe sa duplim monitoringom	●	●	●	24 V dc		49.4.00.N

Kontakt za monitoring stanja mehaničke brave (otključana, zaključana)



Mikroprekidač S1



Mikroprekidač S2

	Mikroprekidač S1	Mikroprekidač S2
Dozvoljeno opterećenje	1A/125V AC 0,5A/30V DC	0,5A/30V DC
Maksimalna brzina prekidača	500mm/s pri jednom prekidanju u sekundi	500mm/s pri jednom prekidanju u sekundi
Maksimalna frekvencija prekidanja	Mehaničkog: 200 operacija u minutu Električnog: 30 operacija u minutu	Mehaničkog: 200 operacija u minutu Električnog: 30 operacija u minutu
Otpor prekidača	50 mΩ maksimum	30 mΩ maksimum
Otpor izolacije	100 MΩ minimum (at 500V DC)	100 MΩ minimum (at 500V DC)
Temperaturni opseg	od -25°C do 65°C (ne sme biti zaleđen)	od -25°C to 70°C (ne sme biti zaleđen)
Vlažnost	85% RH maksimum (5° to 35°C)	85% RH maksimum (5° to 35°C)
Stepen zaštite		IP 40
Životni vek*	Mehanički: 300.000 operacija minimum Električni: 30.000 operacija minimum	Mehanički: 30.000 operacija minimum Električni: 30.000 operacija minimum

*pri maksimalnoj potrošnji

Preporučena čeona ploča

KRATKA

61 Inox
66 Inox

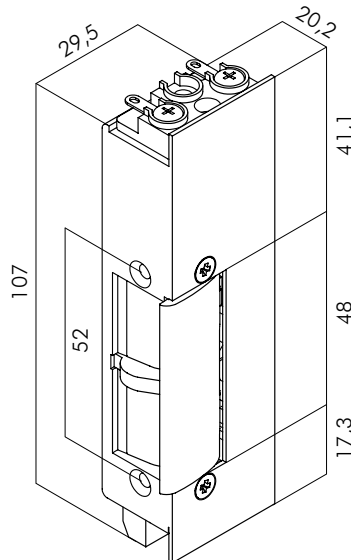
DUGAČKA

43 Inox
67 Inox
71 Inox

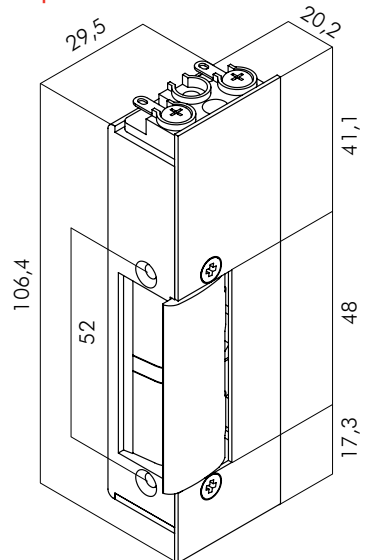
UGAONA

16 Braon
17 Braon
45 Braon
48 Braon
49 Inox
50 Inox

Dimenzije



sa duplim monitoringom



HIGH-SECURITY

Seriya 25

High-security električni prihvataci se ubrajaju među najizdržljivije prihvatake na tržištu i savršeno su rešenje za montažu na mestima gde su potrebne vrhunske performanse i maksimalna sigurnost. Ovaj prihvatac odlikuje jedna od najvećih sila lomljenja kotve na tržištu od 10.000 N (preko jedne tone).

Prihvatac je univerzalan (levi/desni) i kotva se može podešavati. Kotva na prihvatacu je radijalna i pri otvaranju vrata ona se "uvlači u prihvatac", tako da nije potrebno seći vrata da bi se obezbedio dodatni prostor za nesmetani hod kotve.

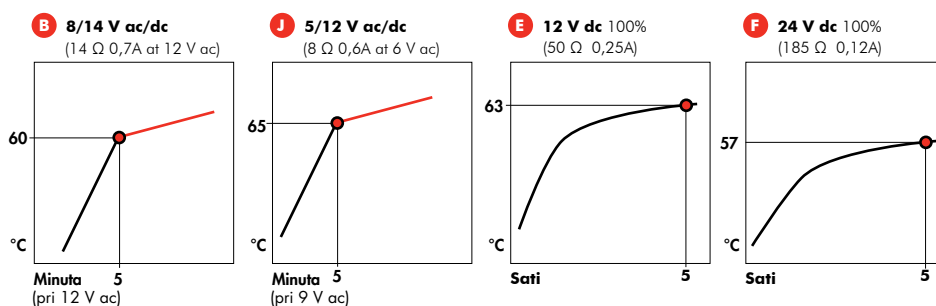
Svi modeli poseduju elektronsku zaštitu kako bi se sprečilo oštećenje sistema kontrole pristupa na koje su priključeni. Dodatna prednost je što ne treba voditi računa o polaritetu napona, tj. prihvatac je bipolaran.

Uz širok spektar funkcija i napajanja napona, ovi prihvataci brzo, efikasno i pouzdano blokiraju i deblokiraju standardna vrata pri maloj potrošnji.

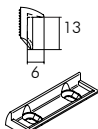
Tehničke karakteristike

- Max. pritisak na kotvu pri AC pobudi: 160 N
Max. pritisak na kotvu pri DC pobudi: 10 N
- Sila lomljenja kotve: 10.000 N
- Radna temperatura : -15 °C /+40 °C
- Kućište: Čelik
Kotva: Nerđajući Čelik
- Novo, poboljšano rešenje za impulsni prekidač
- Elektromagnetna kompatibilnost u skladu sa 2004/108/CE (EN 55014)
- Otpornost na koroziju po UNI ISO 9227

Karakteristike kalema



Karakteristike i funkcije



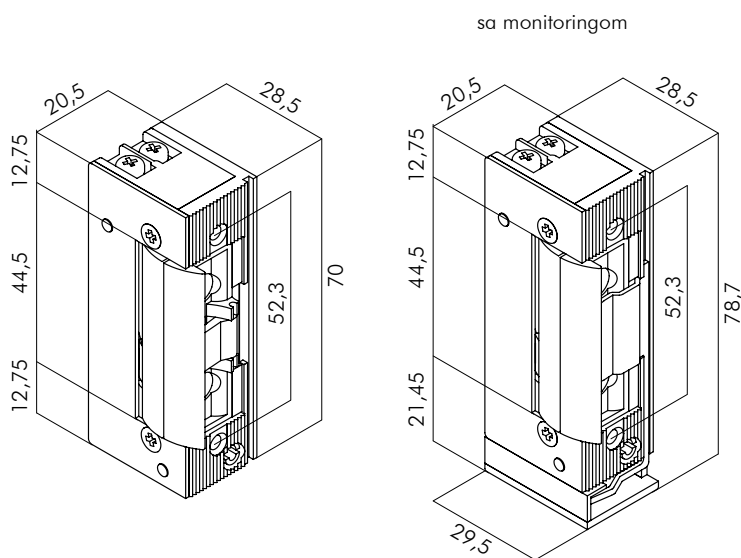
		Radijalna podesiva kotva	Univerzalni (levi/desni)	Pritisak na kotvu	Elektronska zaštita	Napajanje	Oznaka čeaona ploča
	Fail-secure (normalno zatvoren)	•	•	•	•	8-14 V ac/dc	250.1.00.B
		•	•	•	•	5-12 V ac/dc	250.1.00.J
		•	•		•	12 V dc	250.1.00.E
		•	•		•	24 V dc	250.1.00.F
	Impulsni prihvatnik	•	•	•	•	8-14 V ac/dc	252.1.00.B
		•	•	•	•	5-12 V ac/dc	252.1.00.J
	Fail-safe (normalno otvoren)	•	•		•	12 V dc	254.1.00.E
		•	•		•	24 V dc	254.1.00.F
	Fail-secure (normalno zatvoren) sa monitoringom	•	•	•	•	8-14 V ac/dc	256.1.00.B
		•	•	•	•	5-12 V ac/dc	256.1.00.J
		•	•		•	12 V dc	256.1.00.E
	Fail-safe sa monitoringom	•	•		•	24 V dc	256.1.00.F
		•	•		•	12 V dc	258.1.00.E
	Fail-safe sa monitoringom	•	•		•	24 V dc	258.1.00.F
		•	•		•	12 V dc	258.1.00.E
	Kontakt za monitoring stanja mehanike brave (otključana, zaključana)	Dozvoljeno opterećenje		0,1A/125V AC 2A/12V DC			
		Maksimalna brzina prekidača		500mm/s pri jednom prekidanju u sekundi			
		Maksimalna frekvencija prekidanja		Električnog: 30 operacija u minutu			
		Otpor prekidača		100 mΩ maksimum			
		Otpor izolacije		100 MΩ minimum (pir 500V DC)			
		Temperaturni opseg		od -40°C to 85°C (ne sme biti zaleđen)			
		Vlažnost		95% RH maksimum (5° to 35°C)			
		Stepen zaštite		IEC IP 67 (sve osim terminala)			
Životni vek*		Mehanički: 1.000.000 operacija minimum (30 operacija u minutu) Električni: 100.000 operacija minimum (20 operacija u minutu)					

*pri maksimalnoj potrošnji

Preporučena čeaona ploča

KRATKA	DUGAČKA	UGAONA
61 Inox	43 Inox	16 Braon
66 Inox	63 Inox	17 Braon
92 Inox	67 Inox	45 Braon
	71 Inox	48 Braon
	C63 Inox	49 Inox
		50 Inox

Dimenzije



Podešavanje kotve levo-desno: 3 mm



FIRE

Serijska 24R i 24L

RF-120 električni prihvatačnici su proizvedeni da izdrže temperature više od 1.100 °C u trajanju od 120 minuta i idealni su za korišćenje u protivpožarnim vratima.

DC modeli poseduju elektronsku zaštitu kako bi se sprečilo oštećenje sistema kontrole pristupa na koje su priključeni. Dodatna prednost je što ne treba voditi računa o polaritetu napona, tj. prihvatačnik je bipolaran.

Proizvedeni u varijantama za leva i desna vrata, uz širok spektar funkcija i napona napajanja, ovi prihvatačnici brzo, efikasno i pouzdano blokiraju i deblokiraju protivpožarna vrata pri maloj potrošnji.

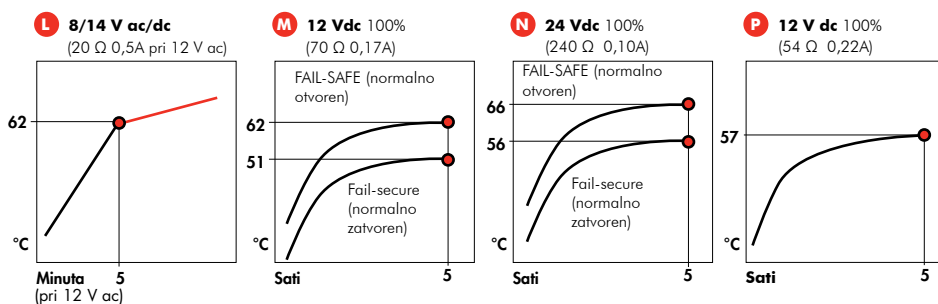
Tehničke karakteristike

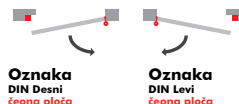
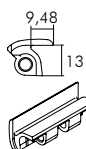
- Max. pritisak na kotvu pri AC pobudi: 160 N
Max. pritisak na kotvu pri DC pobudi: 10 N
- Sila lomljenja kotve: 10.000 N
- Radna temperatura : -15 °C / +40 °C
- Kućište: Čelik
- Kotva: Čelik
- Elektromagnetna kompatibilnost u skladu sa 2004/108/CE (EN 55014)
- Otpornost na koroziju po UNI ISO 9227

Sertifikat

- UNE EN 1634-1, RF-120

Karakteristike kalema





	Fiksna kotva	Pritisak na kotvu	Elektronska zaštita	Napajanje	Oznaka DIN Desni čeona ploča	Oznaka DIN Levi čeona ploča			
<p>Fail-secure (normalno zatvoren)</p>	●	●		8-14 V ac/dc	24R0.4.00.L	24L0.4.00.L			
	●		●	12 V dc	24R0.4.00.M	24L0.4.00.M			
	●		●	24 V dc	24R0.4.00.N	24L0.4.00.N			
<p>Fail-safe</p>	●		●	12 V dc	24R4.4.00.P	24L4.4.00.P			
	●		●	24 V dc	24R4.4.00.N	24L4.4.00.N			
<p>Fail-secure (normalno zatvoren) sa monitoringom</p>	●	●		8-14 V ac/dc	24R6.4.00.L	24L6.4.00.L			
	●		●	12 V dc	24R6.4.00.M	24L6.4.00.M			
	●		●	24 V dc	24R6.4.00.N	24L6.4.00.N			
<p>Fail-safe sa monitoringom</p>	●		●	12 V dc	24R8.4.00.P	24L8.4.00.P			
	●		●	24 V dc	24R8.4.00.N	24L8.4.00.N			
<p>Kontakt za monitoring stanja mehaničke brave (otključana, zaključana)</p> <p>Mikroprekidač S1</p>	<p>Dozvoljeno opterećenje</p> <p>1A/125V AC 0,5A/30V DC</p>		<p>Maksimalna brzina prekidača</p> <p>500mm/s pri jednom prekidanju u sekundi</p>	<p>Maksimalna frekvencija prekidanja</p> <p>Mehaničkog: 200 operacija u minutu Električnog: 30 operacija u minutu</p>	<p>Otpor prekidača</p> <p>50 mΩ maksimum</p>	<p>Otpor izolacije</p> <p>100 MΩ minimum (at 500V DC)</p>	<p>Temperaturni opseg</p> <p>od -25°C do 65°C (ne sme biti zaleđen)</p>	<p>Vlažnost</p> <p>85% RH maksimum (5° to 35°C)</p>	<p>Životni vek*</p> <p>Mehanički: 300.000 operacija minimum Električni: 30.000 operacija minimum</p>

*pri maksimalnoj potrošnji

Preporučena čeona ploča

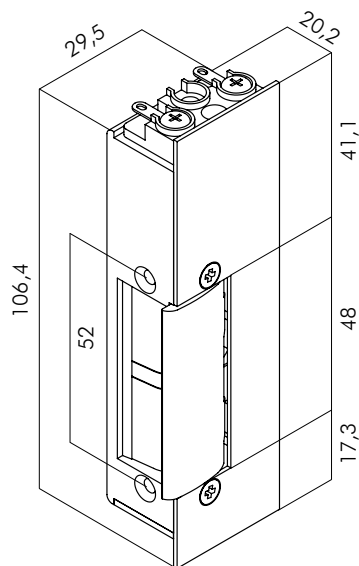
KRATKA

61 Inox
66 Inox

DUGAČKA

43 Inox
67 Inox
71 Inox

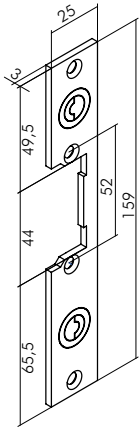
Dimenzije



ČEONE PLOČE

Tip	Čeona ploča	Boja	Univerzalna DIN (leva/desna)	DIN Levo	DIN Desno	BASIC	SYMMETRIC	MINI	SECURITY	HIGH SECURITY	WATERPROOF	FIRE	EMERGENCY	ARMOURED	
Kratka	01	Siva	•			•	•								
	02	Siva	•				•								
	27	Inox	•					•							
	28	Inox	•					•							
	61	Inox	•			•	•		•	•		•			
	62	Inox	•				•								
	66	Inox	•			•			•	•		•			
	76	Inox	•								•				
	92	Inox	•					•			•				
Kutije	80	Siva	•			•									
	81	Siva	•			•	•								
	82	Crna	•										•		
	83 + C83	Crna	•										•		
	84	Siva Hromirana Mesingana	•			•	•								
	85 + Base + C83	Crna	•										•		
C83 (6 dodatka za kutije 83/85)															
Dugačka	03	Siva Braon	•			•									
	04	Siva Braon	•			•	•								
	05	Siva Braon	•			•	•								
	20	Inox			•	•	•								
	21	Inox		•		•	•								
	22	Inox			•			•							
	23	Inox		•				•							
	26	Inox	•					•							
	29	Inox	•					•							
	30	Inox	•					•							
	43	Inox	•			•			•	•		•			
	60	Inox	•											•	
	63	Inox	•			•				•					
	64	Inox	•			•		•							
	65	Inox	•			•		•							
	67	Inox	•			•			•	•		•			
	68	Inox	•								•				
	69	Inox	•								•				
	70	Inox	•											•	
	71	Inox	•					•					•		
	73	Inox			•	•	•	•							
	74	Inox		•		•	•	•							
	75	Inox	•								•				
	C63	Inox	•			•	•	•			•	•			
	C64	Inox	•			•	•	•							
	C65	Inox	•			•	•	•							
	D3	Siva Braon	•			•	•	•							
D4	Siva Braon	•			•	•	•								
Ugaona	08	Braon			•	•	•								
	09	Braon		•		•	•								
	10	Braon			•	•	•								
	11	Braon		•		•	•								
	12	Braon			•	•	•								
	13	Braon		•		•	•								
	14	Braon			•	•	•								
	15	Braon		•		•	•								
	16	Braon	•			•	•	•	•	•					
	17	Braon	•			•	•	•	•	•					
	24	Inox			•			•							
	25	Inox		•				•							
	45	Braon			•				•	•					
	48	Braon		•					•	•					
	NOVO	49	Inox			•			•	•					
NOVO	50	Inox		•				•	•						

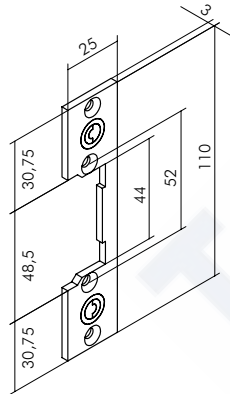
KRATKE



Univerzalna
(leva/desna)

01 SIVA

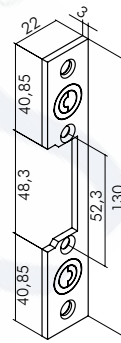
61 INOX
3mm



Univerzalna
(leva/desna)

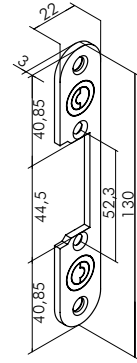
02 SIVA

62 INOX
3mm



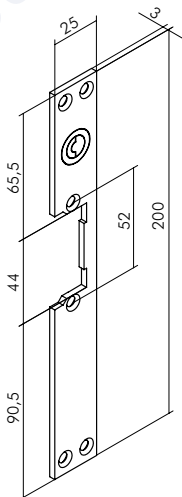
Univerzalna
(leva/desna)

27 INOX
3mm



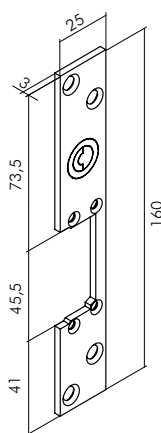
Univerzalna
(leva/desna)

28 INOX
3mm



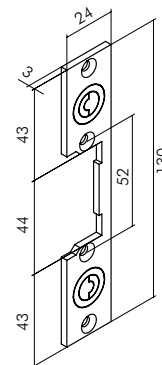
Univerzalna
(leva/desna)

66 INOX
3mm



Univerzalna
(leva/desna)

76 INOX
3mm

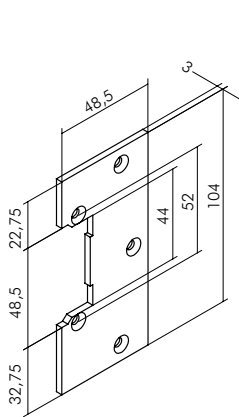


Univerzalna
(leva/desna)

92 INOX
3mm

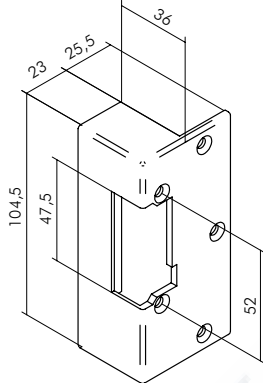
KUTIJE

Električni prihvatnici



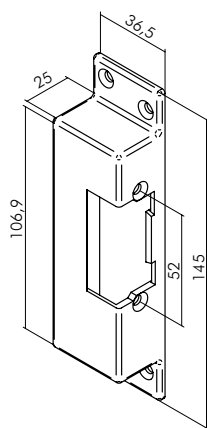
Univerzalna
(leva/desna)

80 SIVA



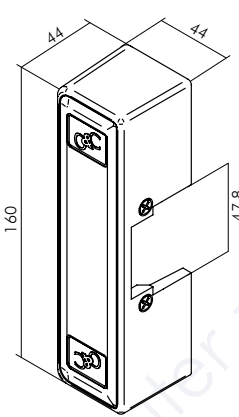
Univerzalna
(leva/desna)

81 SIVA



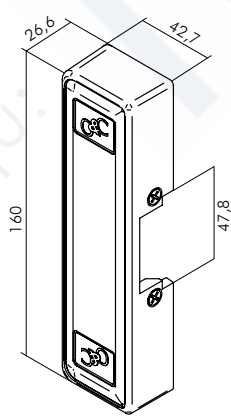
Univerzalna
(leva/desna)

84 SIVA
HROMIRANA
MESINGANA



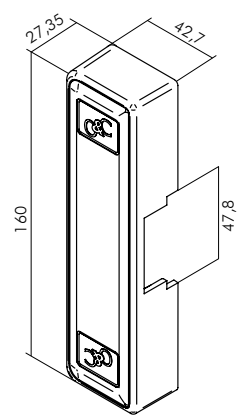
Univerzalna
(leva/desna)

82 CRNA



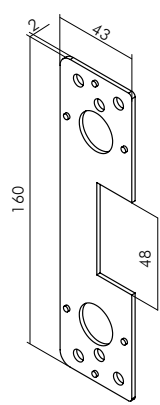
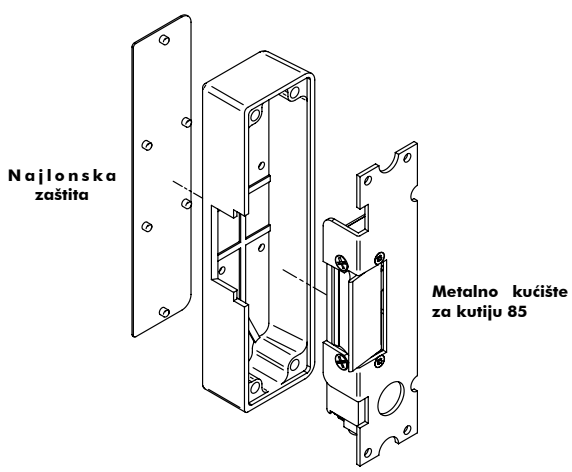
Univerzalna
(leva/desna)

83 CRNA + C83



Univerzalna
(leva/desna)

85 CRNA + BASE + C83

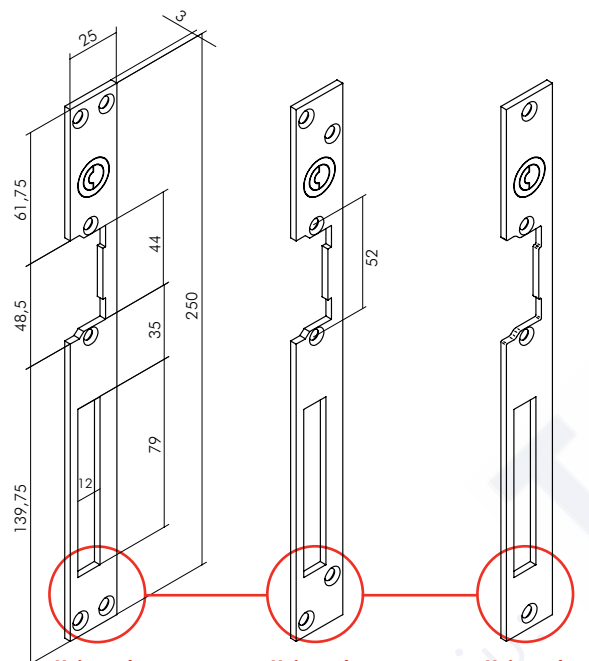


Odstojnik za
Kutiju 83/85

C83

6 komada u
pakovanju

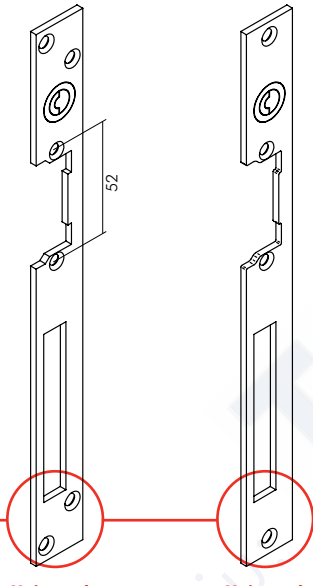
DUGAČKE



Univerzalna
(leva/desna)

**03 SIVA
BRAON**

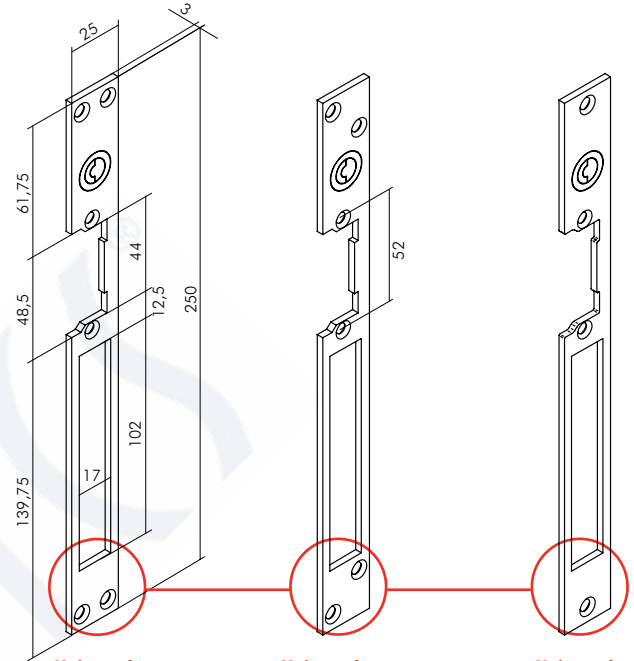
**63 INOX
3mm**



Univerzalna
(leva/desna)

**D3 SIVA
BRAON**

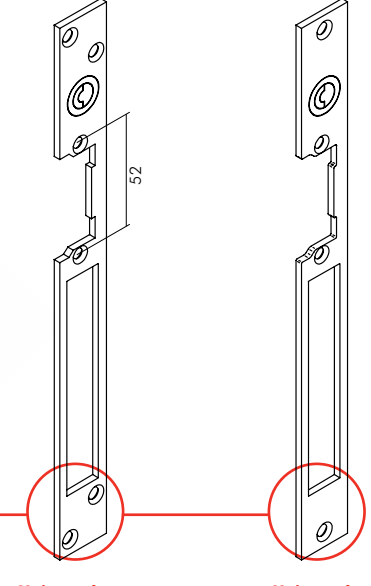
**C63 INOX
3mm**



Univerzalna
(leva/desna)

**04 SIVA
BRAON**

**64 INOX
3mm**

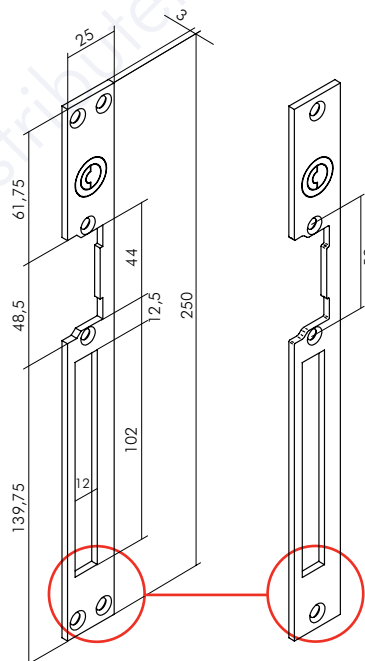


Univerzalna
(levo/desna)

**D4 SIVA
BRAON**

Univerzalna
(leva/desna)

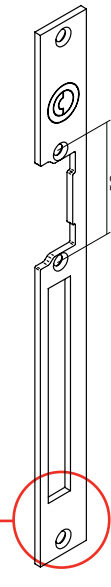
**C64 INOX
3mm**



Univerzalna
(leva/desna)

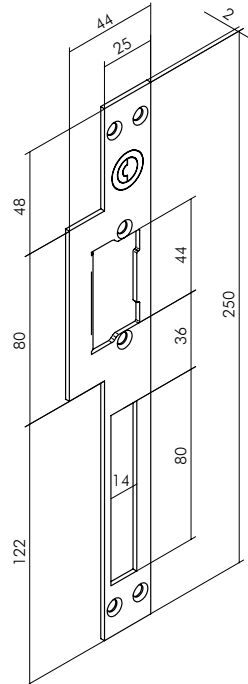
**05 SIVA
BRAON**

**65 INOX
3mm**



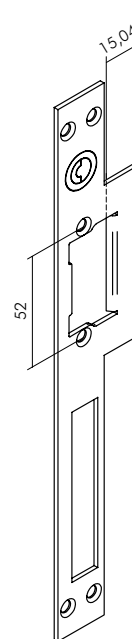
Univerzalna
(leva/desna)

**C65 INOX
3mm**



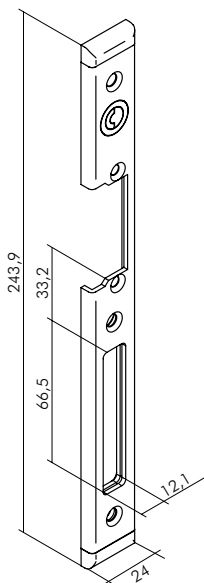
DIN Desno

**20 INOX
2mm**



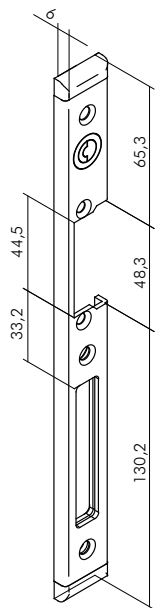
DIN Leva

**21 INOX
2mm**



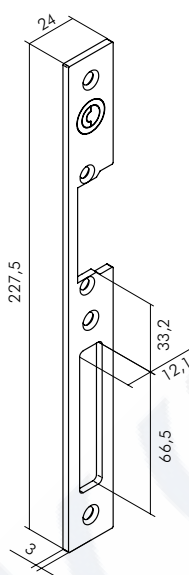
DIN desna

22 INOX
3mm



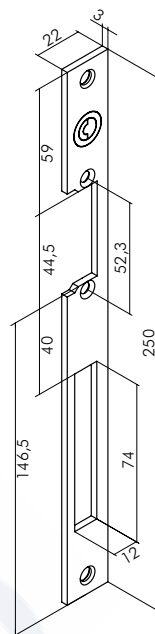
DIN leva

23 INOX
3mm



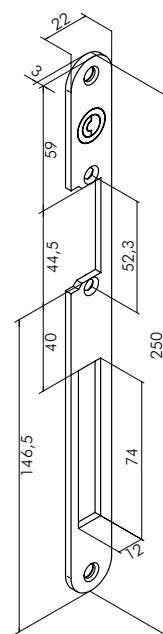
Univerzalna
(leva/desna)

26 INOX
3mm



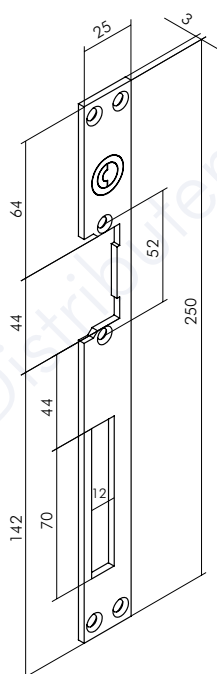
Univerzalna
(leva/desna)

29 INOX
3mm



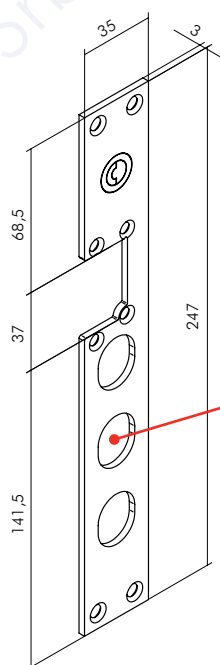
Univerzalna
(leva/desna)

30 INOX
3mm



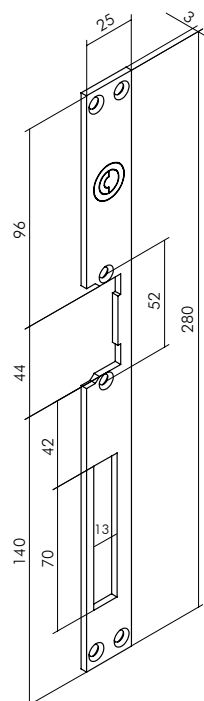
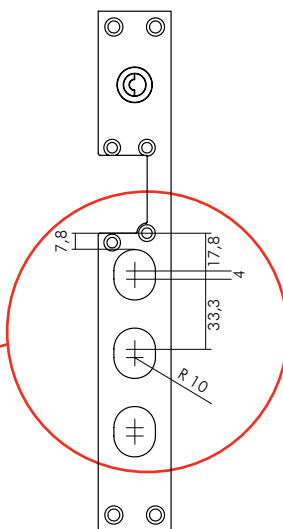
Univerzalna
(leva/desna)

43 INOX
3mm



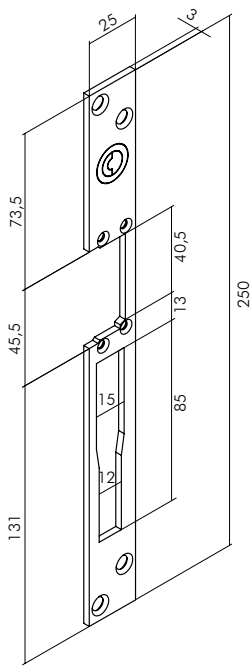
Univerzalna
(leva/desna)

60 INOX
3mm

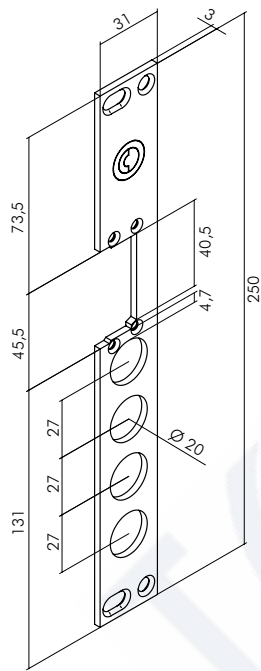


Univerzalna
(leva/desna)

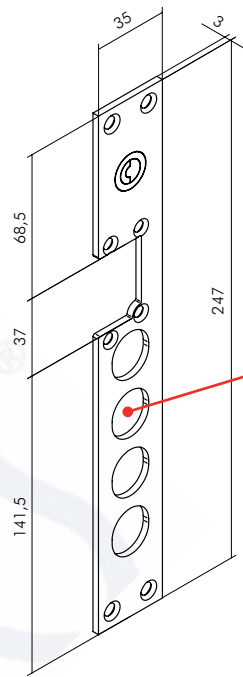
67 INOX
3mm



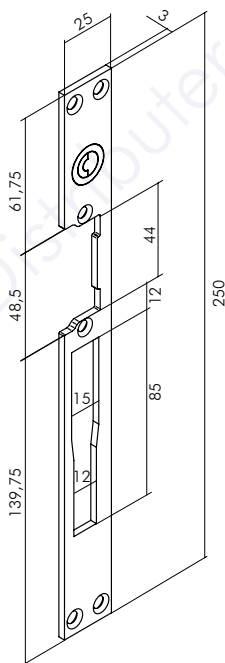
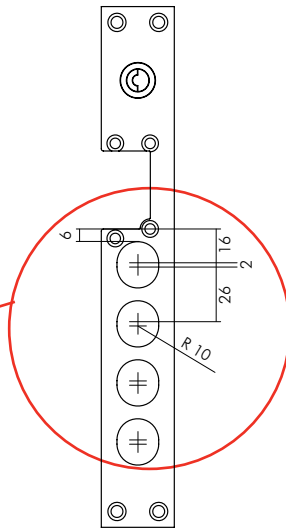
Univerzalna
(leva/desna)
68 INOX
3mm



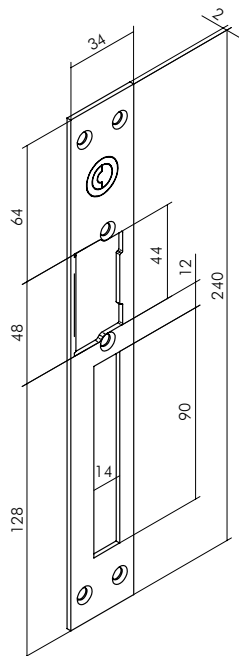
Univerzalna
(leva/desna)
69 INOX
3mm



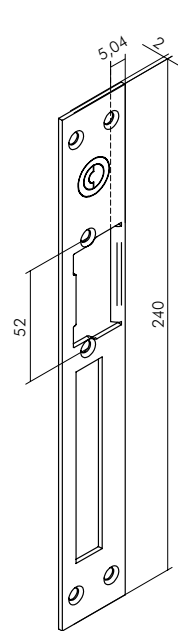
Univerzalna
(leva/desna)
70 INOX
3mm



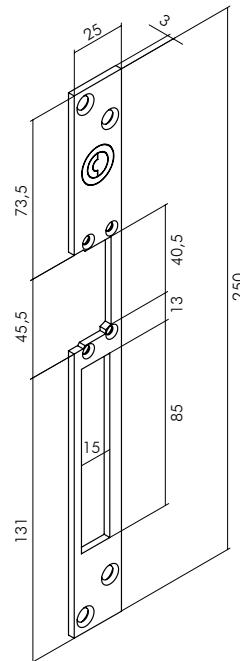
Univerzalna
(leva/desna)
71 INOX
3mm



DIN desna
73 INOX
2mm

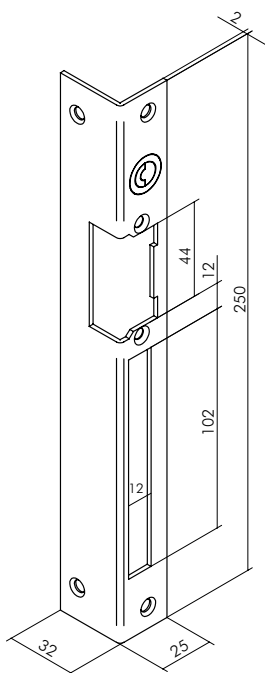


DIN leva
74 INOX
2mm

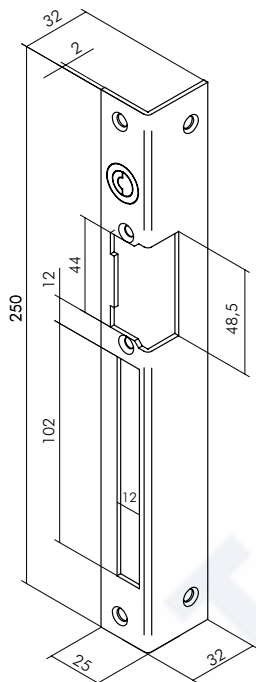


Univerzalna
(leva/desna)
75 INOX
3mm

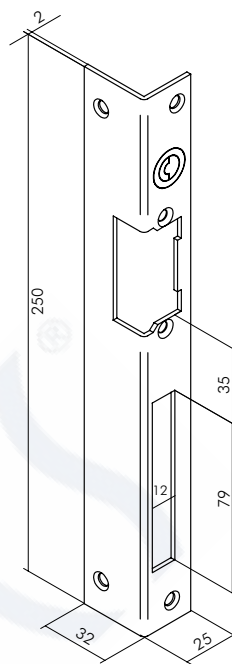
UGAONE



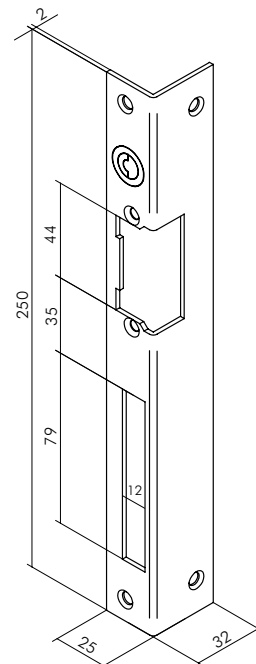
DIN desna
08 BRAON



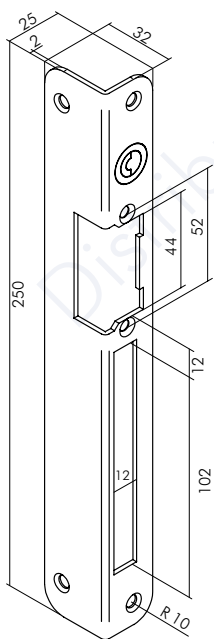
DIN leva
09 BRAON



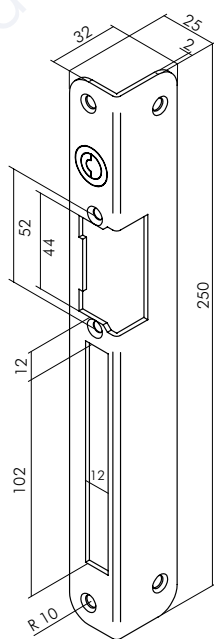
DIN desna
10 BRAON



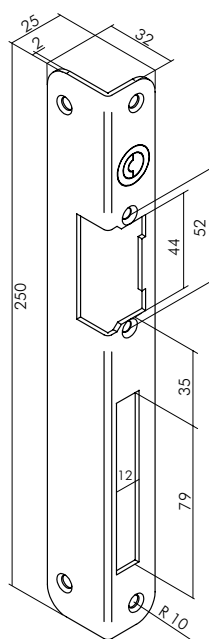
DIN leva
11 BRAON



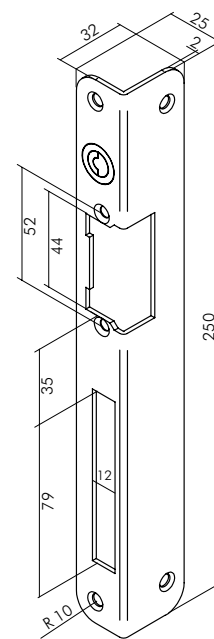
DIN desna
12 BRAON



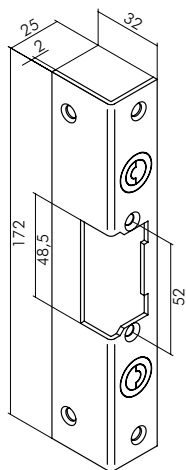
DIN leva
13 BRAON



DIN desna
14 BRAON

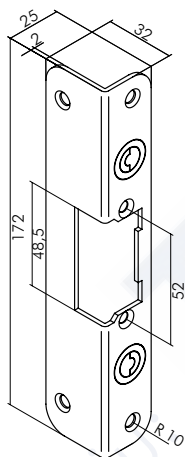


DIN leva
15 BRAON



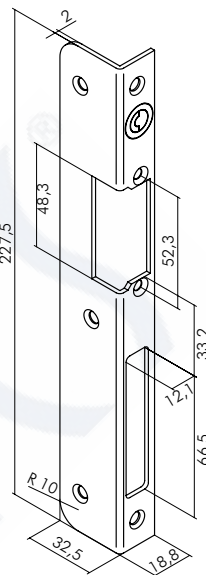
Univerzalna
(leva/desna)

16 BRAON



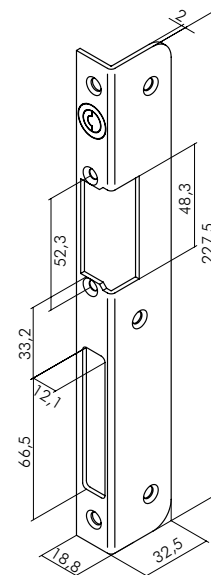
Univerzalna
(leva/desna)

17 BRAON



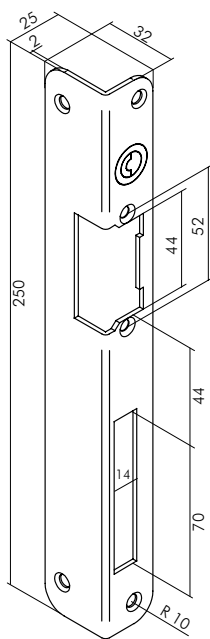
DIN desna

24 INOX
2mm



DIN leva

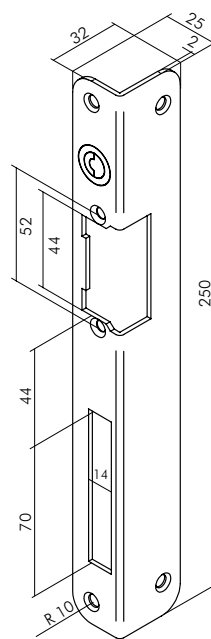
25 INOX
2mm



DIN desna

45 BRAON

NEW **49** INOX
2mm



DIN leva

48 BRAON

NEW **50** INOX
2mm

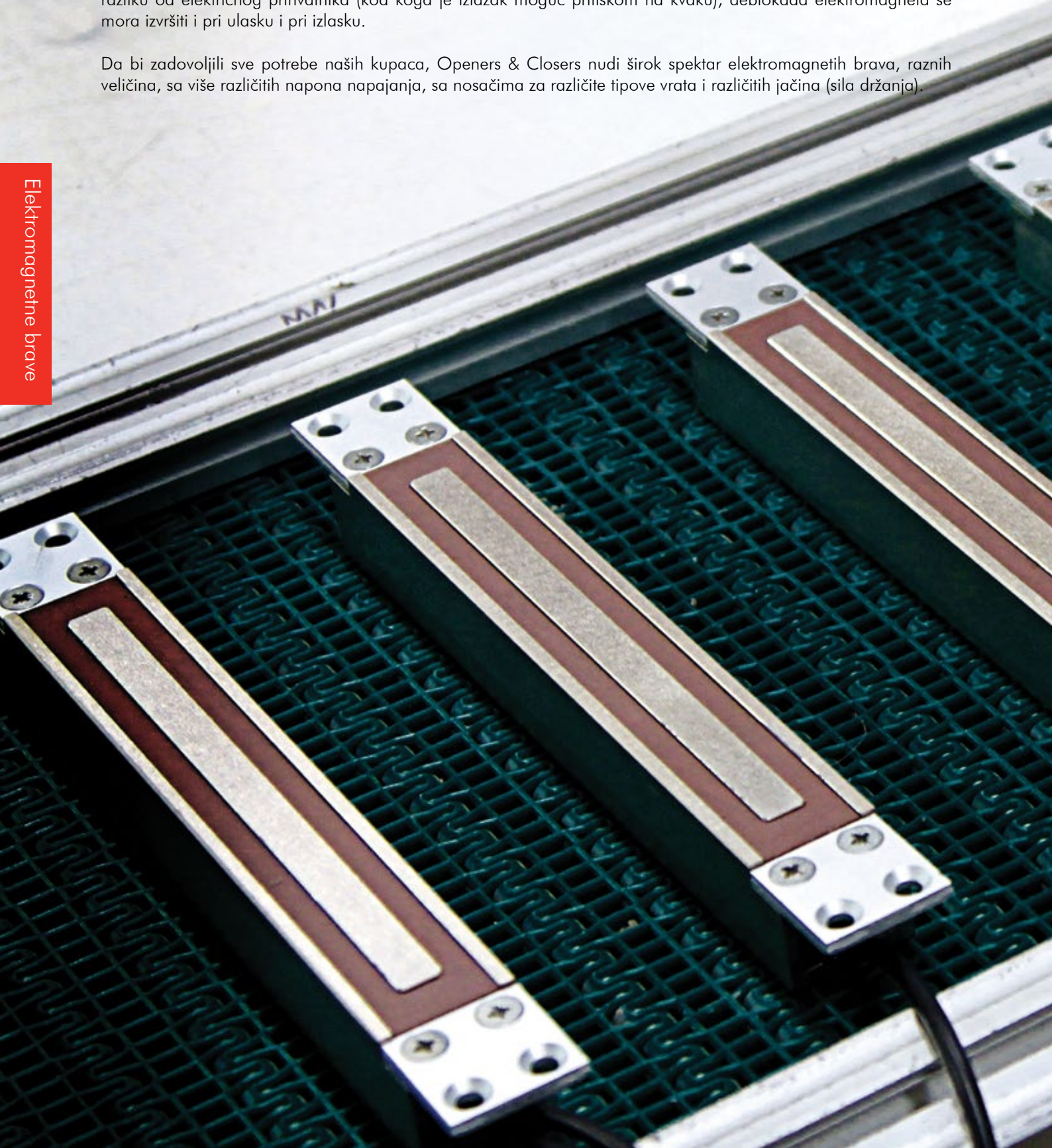
ELEKTROMAGNETNE BRAVE

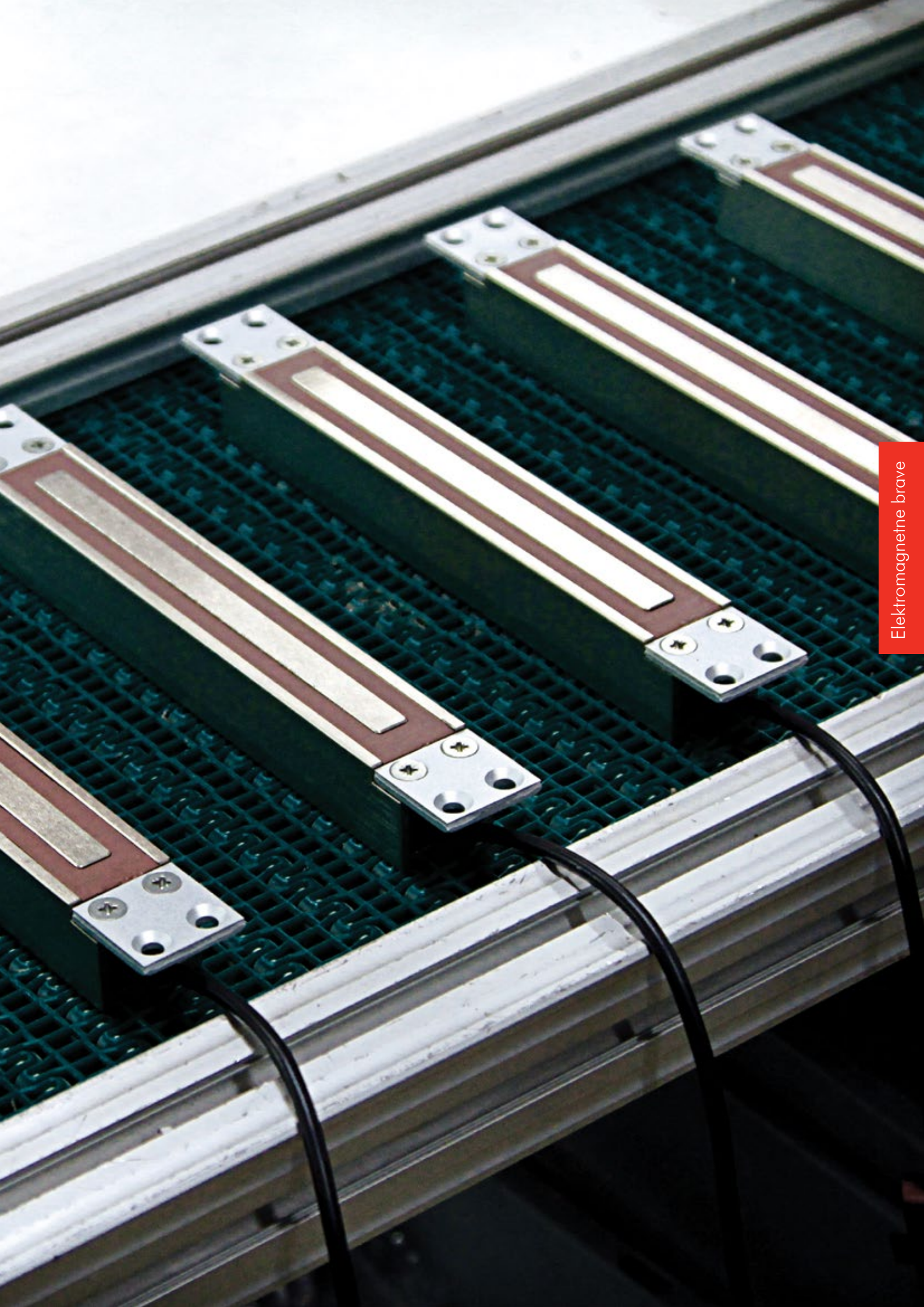
Elektromagnetne brave su sve popularniji izbor instalatera koji se bave ugradnjom sigurnosnih sistema, jednostavne su za ugradnju, istrajne, pouzdane i veoma izdržljive.

Veliki elektromagnet se postavlja na ram od vrata dok se kotva postavlja na vrata.

Kada je elektromagnet pod naponom i kada su vrata zatvorena, kotva je čvrsto priljubljena za elektromagnet. Za razliku od električnog prihvatnika (kod koga je izlazak moguć pritiskom na kvaku), deblokada elektromagneta se mora izvršiti i pri ulasku i pri izlasku.

Da bi zadovoljili sve potrebe naših kupaca, Openers & Closers nudi širok spektar elektromagnetih brava, raznih veličina, sa više različitih napona napajanja, sa nosačima za različite tipove vrata i različitih jačina (sila držanja).





Elektromagnetne brave

BASIC



Seriya MEX

Basic elektromagnetne brave su odličan izbor za sve sisteme kontrole pristupa i za sva evakuaciona vrata. Davanjem komande sa samo jednog mesta, sva vrata se mogu deblokirati u istom trenutku, omogućavajući brzu evakuaciju.

U ponudi postoje nadgradne i ugradne brave, sa velikim izborom nosača za montažu, što omogućava montažu na svim tipovima vrata i okvira.

Svaka elektromagnetna brava je zaštićena od namernog skidanja i sabotaze.

Široka paleta proizvoda u sebi sadrži i elektromagnetne brave za veoma mala i lagana vrata (poput onih na ormanima i fiokama), model MEX70.

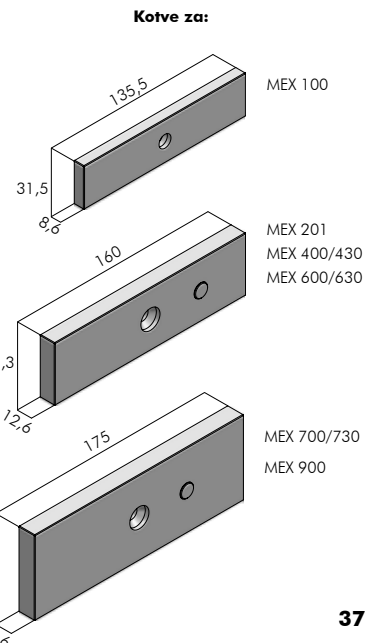
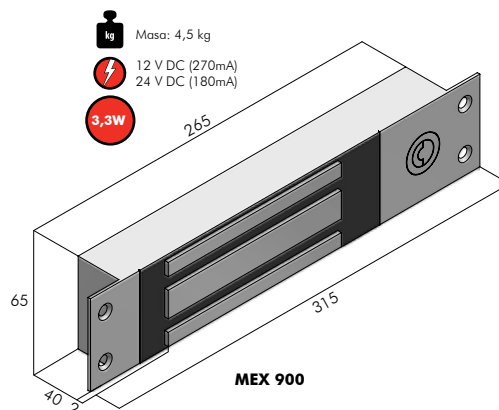
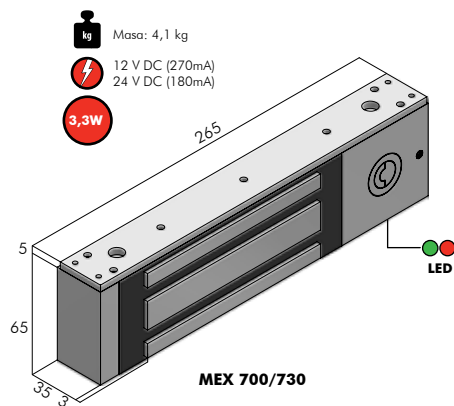
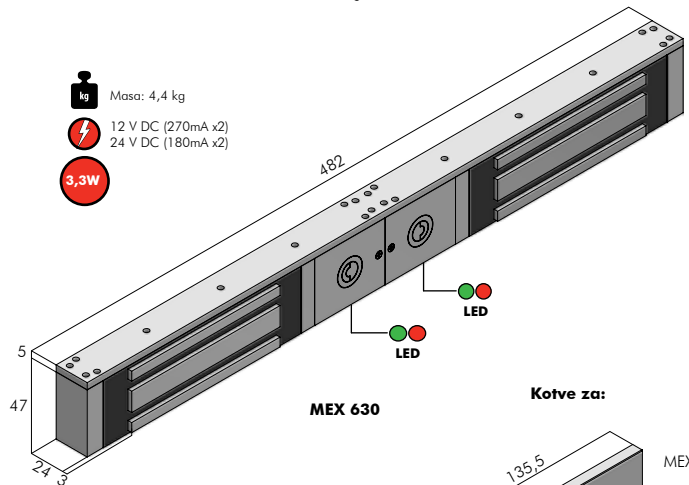
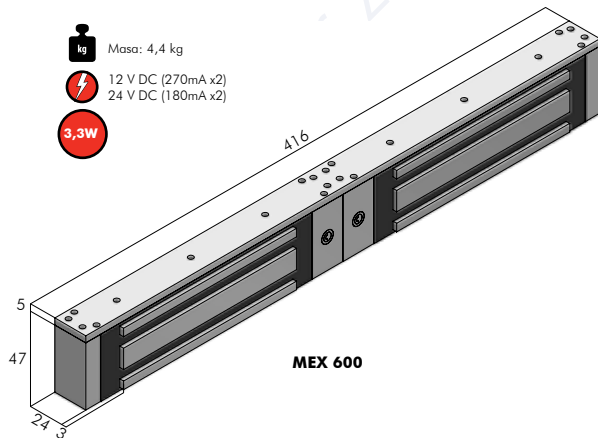
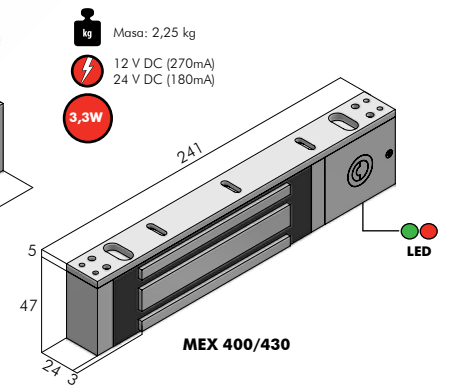
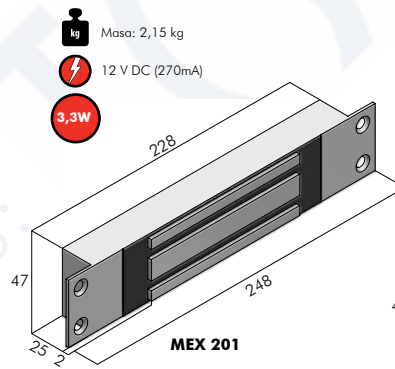
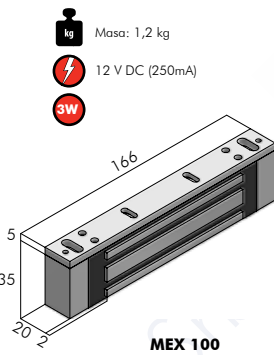
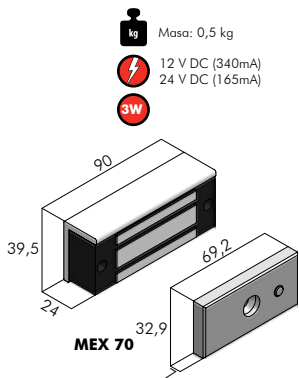
Tehničke karakteristike

- Napajanje 12/24V DC (elektromagnetna brava se automatski prilagođava dovedenom naponu)
- Nadzor stanja vrata (otvoreno/zatvoreno) i svetlosna identifikacija ovog stanja
- Mala potrošnja energije
- Elektronska zaštita
- Antivandal dizajn
- Kontakt za priključenje tastera za izlazak i sopstveni tajmer za određivanje vremena deblokade brave po pritisku na ovaj taster (u opsegu od 2 do 8 sekundi)

Karakteristike i funkcije

Sila držanja	12 Vdc	Ručni izbor napona 12/24 Vdc	Automatski izbor napona 12/24 Vdc	Monitoring Nadgradna + Tajmer	LED	L	Z	U	Nosач za protivpožarna vrata (opciono) MRF 810	Oznaka
						Vrata koja se otvaraju ka spolja	Vrata koja se otvaraju ka unutra	Staklena vrata		
700 N		•		•	•		MBAX 70	MHAX 70		MEX 70
1.800 N	•			•	•	MBEX 180	MBAX 180	MHAX 180		MEX 100
3.000 N	•			•						MEX 201
3.000 N			•	•	•	MBEX 300	MBAX 300	MHAX 300	•	MEX 400
3.000 N			•	•	•	MBEX 300	MBAX 300	MHAX 300	•	MEX 430
3.000 N x2			•	•	•	MBEX 300*	MBAX 300*	MHAX 300*	•	MEX 600
3.000 N x2			•	•	•	MBEX 300*	MBAX 300*	MHAX 300*	•	MEX 630
6.500 N			•	•	•	MBEX 600	MBAX 600			MEX 700
6.500 N			•	•	•	MBEX 600	MBAX 600			MEX 730
6.500 N			•	•	•					MEX 900

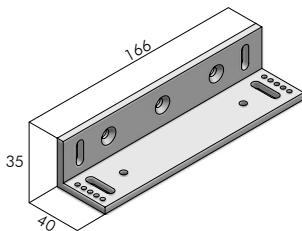
* Za svaku bravu u paru je potreban po jedan nosač



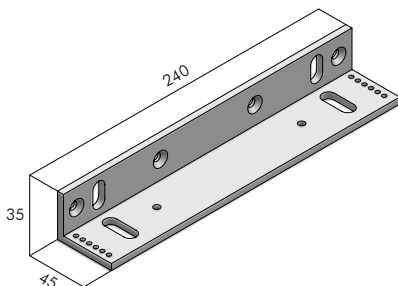
NOSAČI ZA BASIC ELEKTROMAGNETNE BRAVE

L Za vrata koja se otvaraju ka spolja.

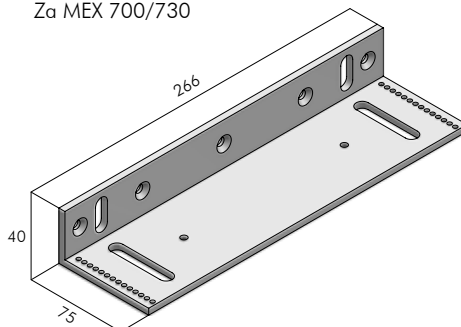
MBEX 180
Za MEX 100



MBEX 300
Za MEX 400/430/600*/630*

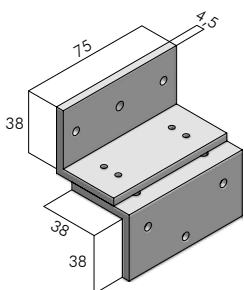


MBEX 600
Za MEX 700/730

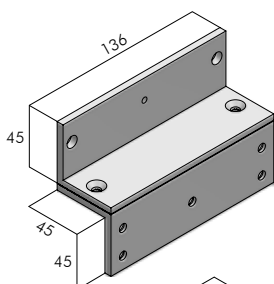


Z Za vrata koja se otvaraju ka unutra.

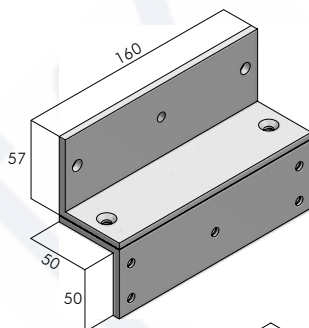
MBAX 70
Za MEX 70



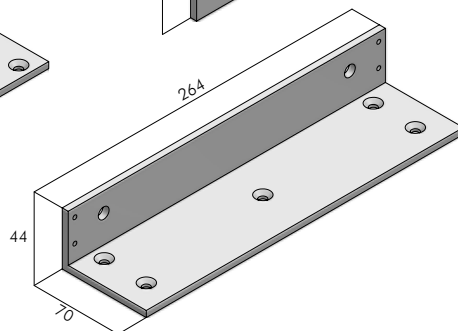
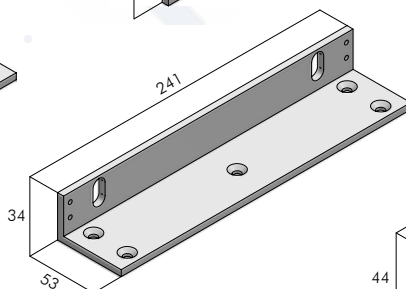
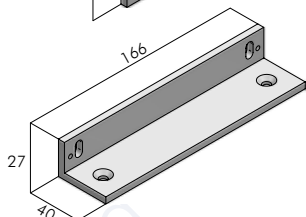
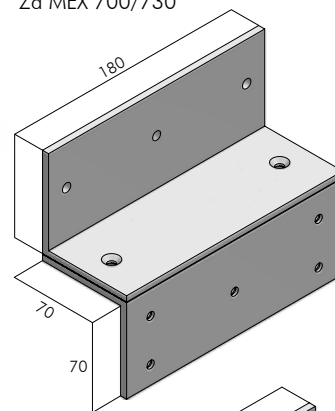
MBAX 180 (trodelni)
Za MEX 100



MBAX 300 (trodelni)
Za MEX 400/430/600*/630*

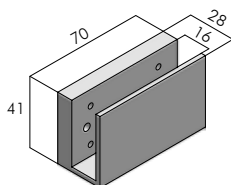


MBAX 600 (trodelni)
Za MEX 700/730

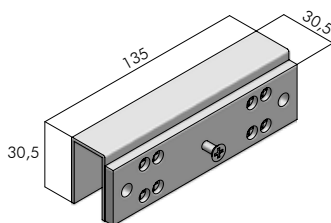


U Za staklena vrata.

MHAX 70
Za MEX 70

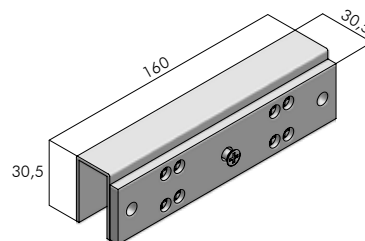


MHAX 180
Za MEX 100



Maksimalna debljina stakla: 12 mm

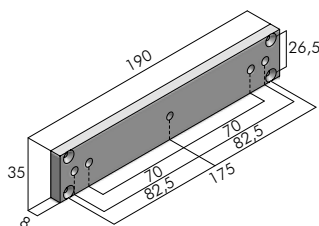
MHAX 300
Za MEX 400/430/600*/630*



Maksimalna debljina stakla: 16 mm

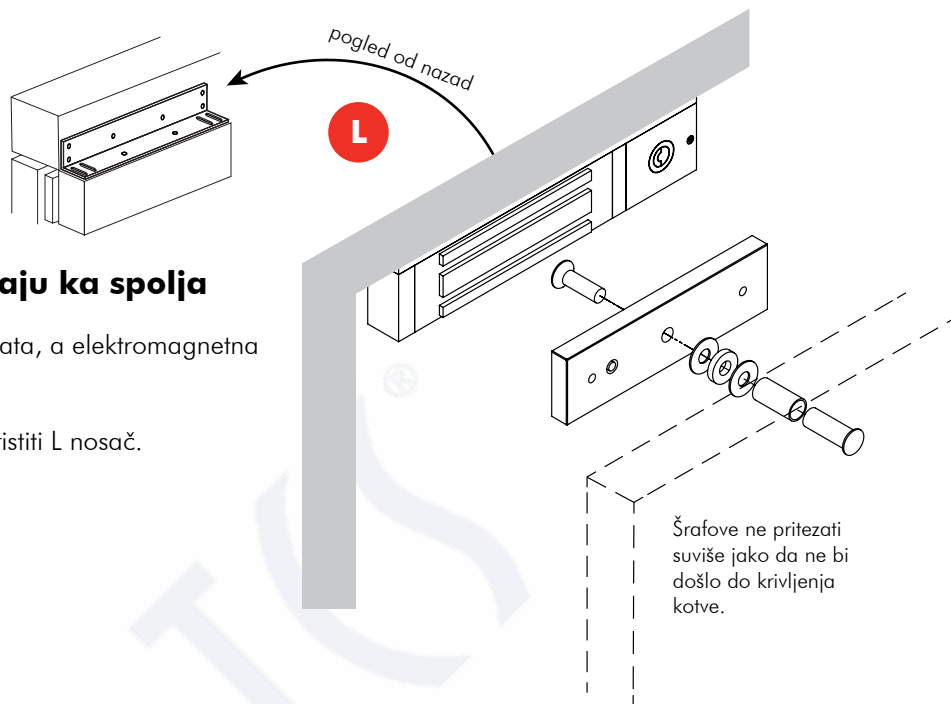
Nosač za protivpožarna vrata

MRF 810
Za MEX 400/430/600*/630*



* Za svaku bravu u paru je potreban po jedan nosač

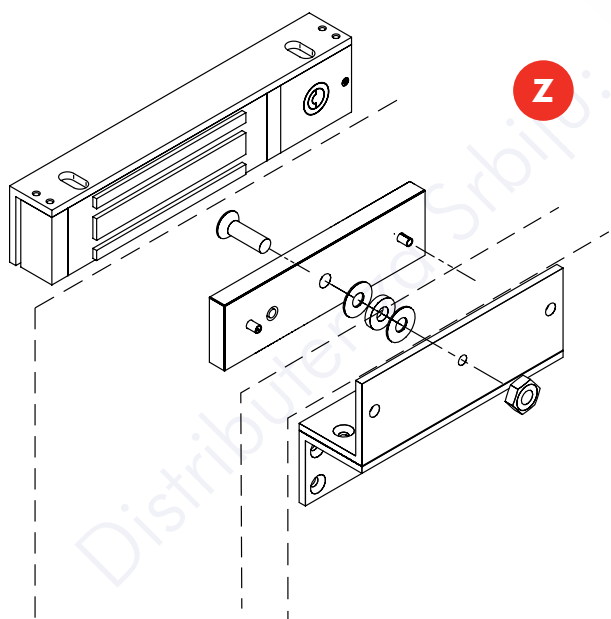
TIPIČNE MONTAŽE



Za vrata koja se otvaraju ka spolja

Kotva se postavlja direktno na vrata, a elektromagnetna brava ispod rama.

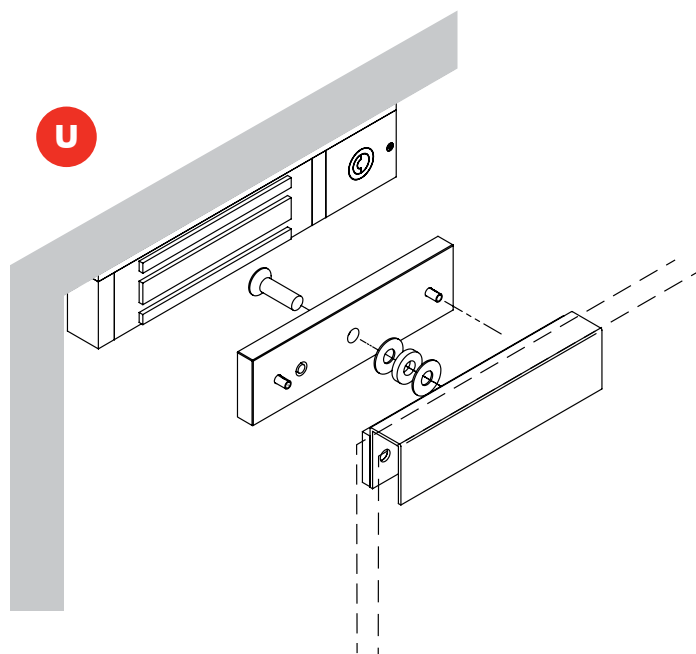
Ukoliko je ram uzak mora se koristiti L nosač.



Za vrata koja se otvaraju ka unutra

Kotva se Z nosačem postavlja na krilo vrata.

Elektromagnetna brava se postavlja na ram vrata, na strani suprotnoj od šarki.



Za staklena vrata

Kotva se postavlja direktno na krilo vrata. Elektromagnetna brava se postavlja ispod rama.

Ukoliko je ram uzak mora se koristiti L nosač.

NAPOMENA: Razmak između staklenih vrata i rama mora biti bar 3 mm.

MINI



Seriya ME

Mini elektromagnetne brave se mogu integrisati u najsofisticiranije enterijere i tako su konstruisane da mogu ispuniti želje najzahtevnijih korisnika.

Sa debljinom od svega 30mm spadaju u najtanje elektromagnetne brave na tržištu. Mogu se uklopiti u ram bilo kojih vrata obezbeđujući jaku silu držanja i visoku funkcionalnost. Potpuno su zaštićene od svakog vida sabotaze.

Kao dokaz ispravnosti i kvaliteta, O&C testira svaku mini elektromagnetnu bravu i postavlja rezultate testiranja na pakovanju.

Mini elektromagneti su dostupni i u vodootpornoj varijanti za spoljna vrata i kapije.

Tehničke karakteristike

- Napajanje 12/24V DC
- Nadzor stanja vrata (otvoreno/zatvoreno)
- Mala potrošnja energije
- Prenaponska zaštita

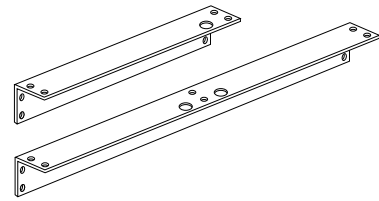
Sertifikat ME 500/510

* IP65 (zaštićeno od prašine i vode)

Karakteristike i funkcije

MBE 800 isporučuje se sa ME 400/410/420

MBE 805 isporučuje se sa ME 600/610/620

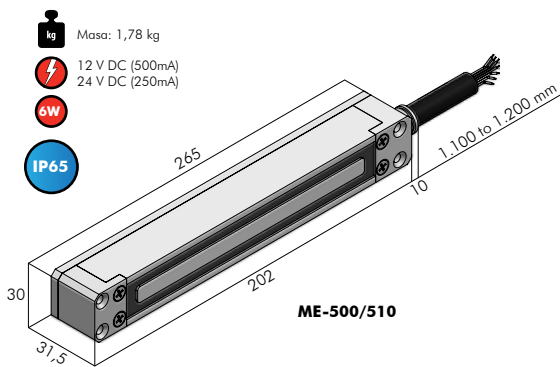
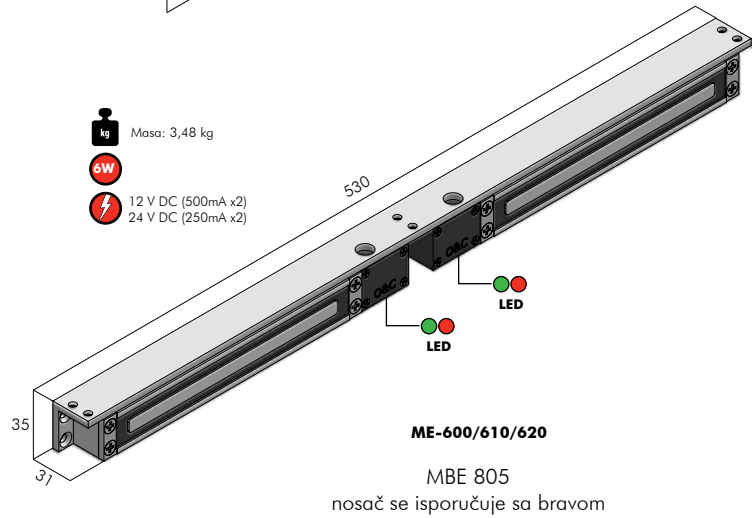
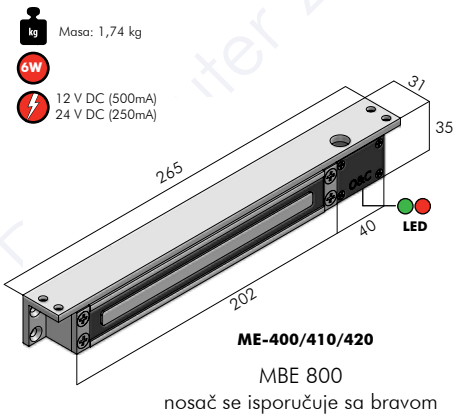
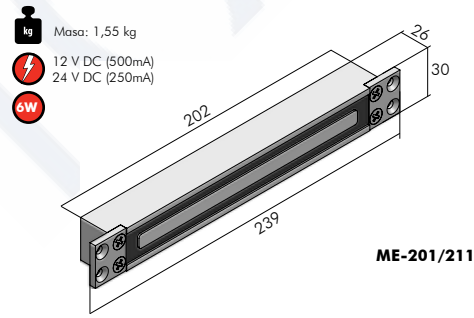
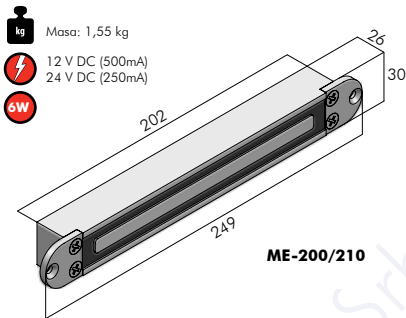


Sila držanja	Napajanje 12/24 Vdc	Ugradna Nadgradna	LED Monitoring	Vrata koja se otvaraju ka spolja	Vrata koja se otvaraju ka unutra	Staklena vrata	Dekoratívne maske (opciono):		Nosáč za protiv požarna vrata (opciono)	Nosáč za klizna vrata (opciono)	Oznaka
							FSC 821	FSC 822			
2.800 N	●	●								●	ME 200
2.800 N	●	●								●	ME 201
2.800 N	●	●								●	ME 210
2.800 N	●	●								●	ME 211
2.800 N	●	●		MBE 806	MBA 801/802	MHA 804	●	●	●		ME 400
2.800 N	●	●		MBE 806	MBA 801/802	MHA 804	●	●	●		ME 410
2.800 N	●	●	●	MBE 806	MBA 801/802	MHA 804	●	●	●		ME 420
2.500 N	●	●		MBA 806/808	MBA 801/802						ME 500
2.500 N	●	●		MBA 806/808	MBA 801/802						ME 510
2.800 N x 2	●	●		MBE 807	MBA 801/802*	MHA 804*	●	●	●		ME 600
2.800 N x 2	●	●		MBE 807	MBA 801/802*	MHA 804*	●	●	●		ME 610
2.800 N x 2	●	●	●	MBE 807	MBA 801/802*	MHA 804*	●	●	●		ME 620

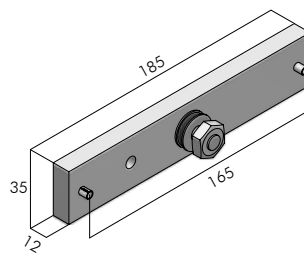
IP 65

IP 65

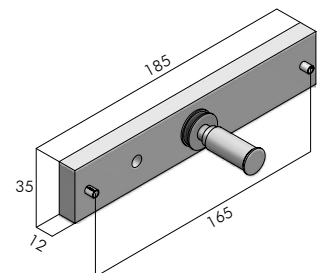
* Za svaku bravu u paru je potreban po jedan nosáč



Kotva sa kompletom za montažu



"Z" montaža



"L" montaža

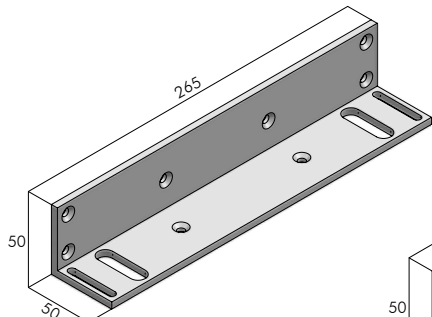
VODOOTPORNO

Elektromagnetne brave

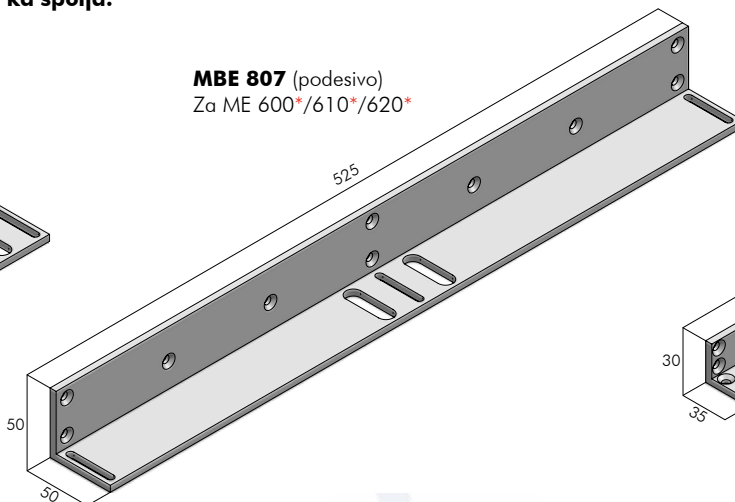
NOSAČI ZA MINI ELEKTROMAGNETNE BRAVE

L Za vrata koja se otvaraju ka spolja.

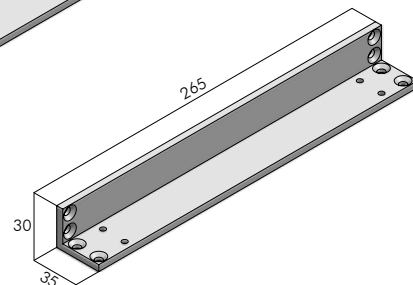
MBE 806 (podesivo)
Za ME 400/410/420/500/510



MBE 807 (podesivo)
Za ME 600*/610*/620*

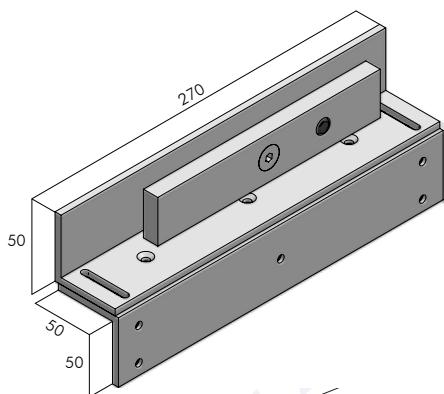


MBE 808
Za ME 500/510



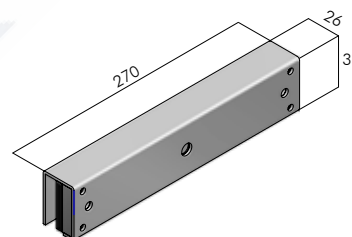
Z Za vrata koja se otvaraju ka unutra.

MBA 801/802
Za ME 400/410/420/500/510/600*/610*/620*



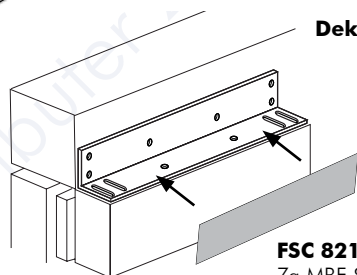
U Za staklena vrata.

MHA 804
Za ME 400/410/420/600*/610*/620*

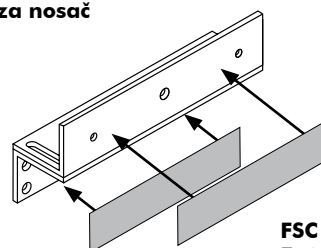


Debljina stakla: 8 do 14 mm

Dekoratívne maske za nosač

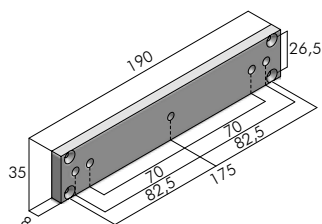


FSC 821
Za MBE 806/807



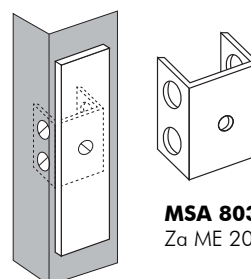
FSC 822
Za MBA 801/802

Komplet za montažu za protiv požarna vrata



MRF 810
Za ME 400/410/420/600*/610*/620*

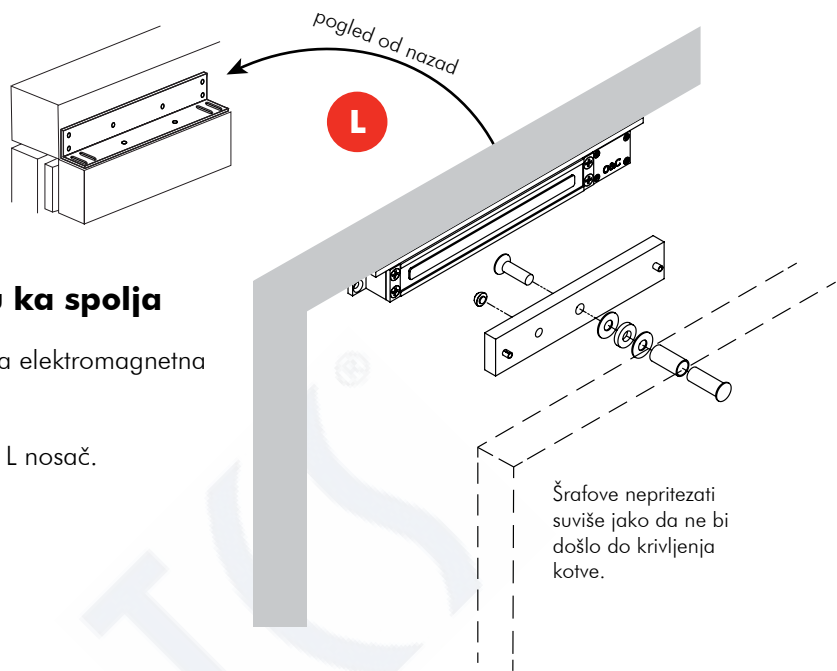
Komplet za montažu za klizna vrata



MSA 803
Za ME 200/201/210/211

* Za svaku bravu u paru je potreban po jedan nosač

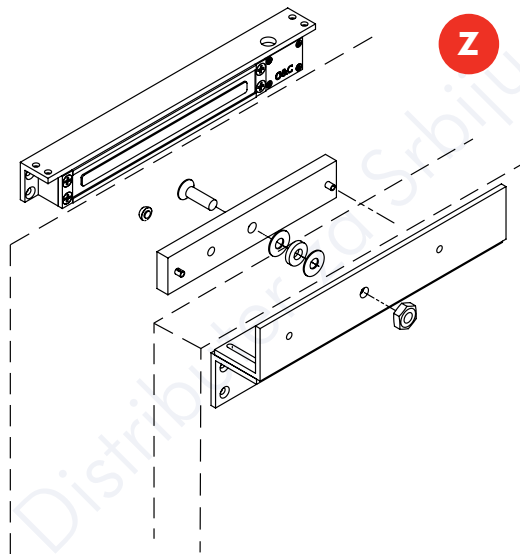
TIPIČNE MONTAŽE



Za vrata koja se otvaraju ka spolja

Kotva se postavlja direktno na vrata a elektromagnetna brava ispod rama vrata.

Ukoliko je ram uzak mora se koristiti L nosač.



Za vrata koja se otvaraju ka unutra

Kotva se postavlja na "Z" koji je pričvršćen na vrata.

Kotva se sa Z nosačem postavlja na krilo vrata.

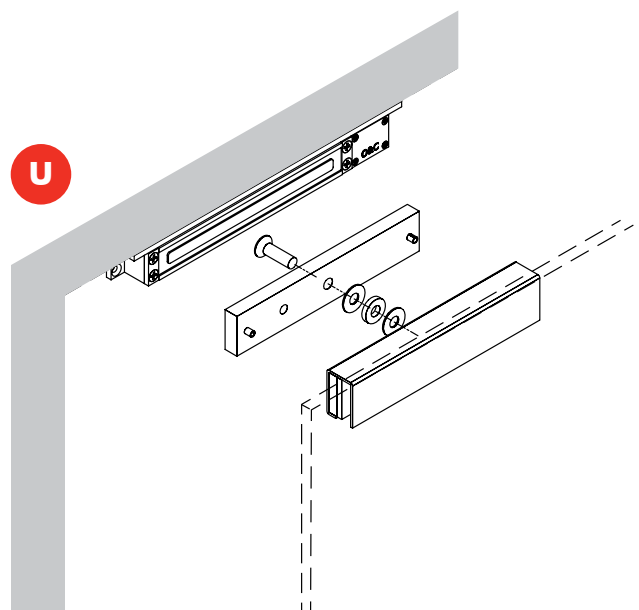
Elektromagnetna brava se postavlja na ram vrata, na strani suprotnoj od šarki.

Za staklena vrata

Kotva se postavlja direktno na krilo vrata. Elektromagnetna brava se postavlja ispod rama.

Ukoliko je ram uzak mora se koristiti L nosač.

NAPOMENA: Razmak između staklenih vrata i rama mora biti bar 3 mm.



DRŽAČI VRATA



Seriya DH

Elektromagnetni držači vrata se koriste za samozatvarajuća krilna vrata i obezbeđuju njihovo automatsko zatvaranje. Ova funkcija se koristi za vrata koja imaju funkciju zaštite od požara ili dima, kao i za sva ostala vrata kod kojih postoji potreba za automatskim zatvaranjem.

Elektromagnetni držači vrata se najčešće koriste u poslovnim zgradama, šoping centrima, bolnicama, školama, domovima zdravlja, staračkim domovima, javnim zgradama i omogućavaju zatvaranje svih vrata (koja treba da se zatvore) u jednom trenutku. Sve češće se koriste i za zatvaranje kancelarijskih vrata, pritiskom na taster.

Elektromagnetnim držačima se može upravljati i ručno, kada god je to potrebno zatvoriti vrata, a pojedini modeli imaju prekidač za zatvaranje na sebi.

Za lakšu montažu zatvarača mogu se koristiti zidni i podni nosači.

Tehničke karakteristike

- sila držanja je 600 N
- džemper za izbor napona napajanja (na DHB)
- opruga za odvajanje elektromagneta i kotve, kako bi se savladao zaostali (rezidualni) magnetizam
- Taster za ručnu deaktivaciju (zatvaranje vrata)
- Mala potrošnja energije

Sertifikat

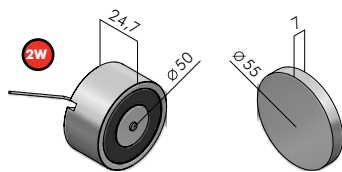
3	5	3	0	1	3
		4			

- Elektromagnetna kompatibilnost u skladu sa UNE-EN 1155:2003

Karakteristike i funkcije

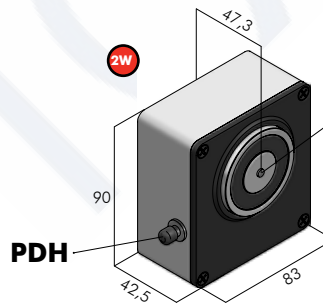
Napajanje 24 V DC	Dva napona napajanja 12/24 Vdc	Sila držanja	Tajmer 3 sek.	Taster za deblokadu	Prečnik elektromagneta	Oznaka
•		600 N			50 mm	DHI - za industrijske primene
•		600 N			50 mm	
	•	600 N		•	50 mm	DHB - držač sa dva napona napajanja
•		600 N	•	•	50 mm	
•		300 N/600 N		•	50 mm	DHD - držač sa dve sile držanja
						DFS 160 - nosač za držač, dužine 160mm
						DFS 300 - nosač za držač, dužine 160mm
						PDH - Taster za deblokadu
						ADH - Kotva za DHB / DHT / DHD
						AHI - Kotva za DHI
						AHS - Kotva za DHS

Nosači i rezervni delovi



DHI
24 V DC (85mA)

AHI
(isporučuje se sa
elektromagnetom)



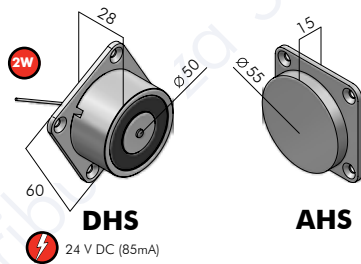
PDH

DHB
12 V DC (170mA)
24 V DC (85mA)

DHT
24 V DC (85mA)

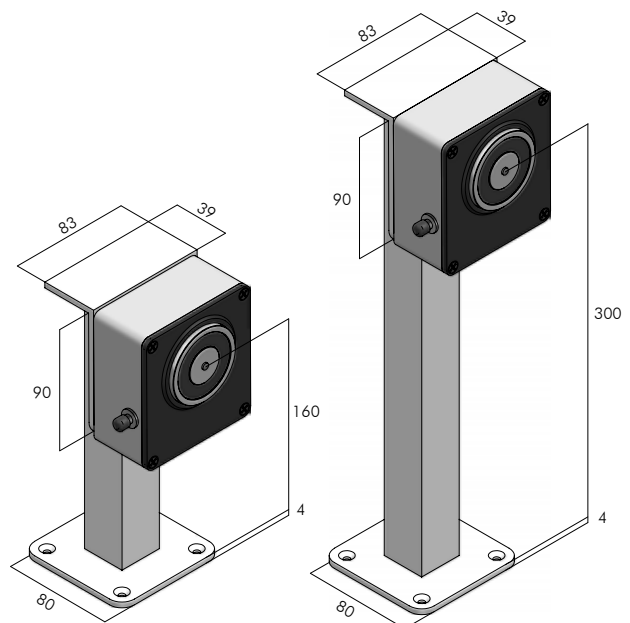
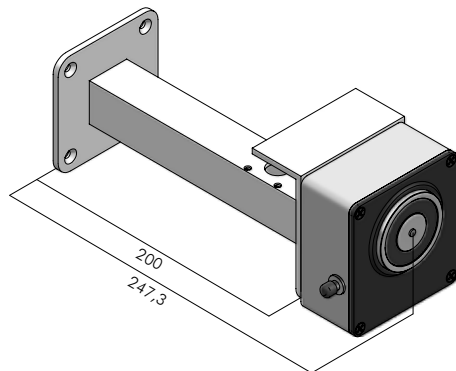
DHD
24 V DC (85mA)

ADH
(isporučuje se sa
elektromagnetom)



DHS
24 V DC (85mA)

AHS
(isporučuje se sa
elektromagnetom)



DFS 160

DFS 300

SHEARLOCK



Seriya SH

Shearlock su elektromagnetne brave specijalno napravljene za evakuaciona vrata i za sigurnosne primene kod kojih je potrebna velika sila držanja (preko 1,5 tone).

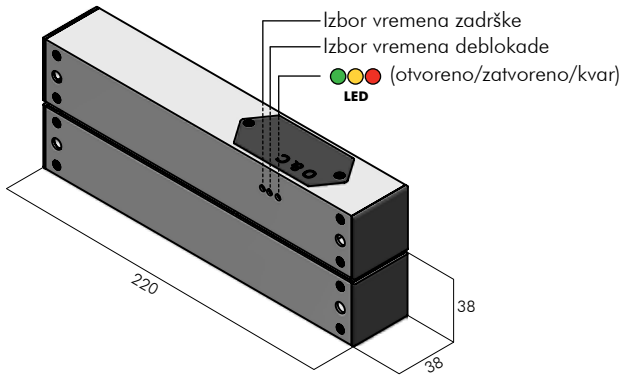
Ove brave poseduju nekoliko specifičnih funkcija koje se mogu iskoristiti kod kontrole evakuacionih vrata. Vrata opremljena ovom bravom se, u normalnim okolnostima, ne otvaraju odmah pritiskom na panik letvu, već nakon što protekne određeno vreme zadržke (koje iznosi maksimalno 25 sekundi). Ako je bravi upućen signal da je evakuacija neophodna (požarni ili neki drugi alarm), vrata se odmah otvaraju pritiskom na panik letvu. Ako su vrata kontrolisana od strane kontrole pristupa i neko želi da ih deblokira primenom kartice, deblokada je trenutna, kašnjenja takođe nema. Ovo je veoma praktična funkcija za sve vidove poslovnih objekata (pogotovo za velike šoping centre). Njenu praktičnost najbolje ilustruje sledeći primer: lopov, koji je učinio krađu, pokušava da pobjegne od službe obezbeđenja. U pokušaju bekstva, on pokušava da iskoristi vrata za evakuaciju. Ako vrata nisu opremljena sigurnosnom elektromagnetnom bravom, on će odmah proći kroz vrata za evakuaciju i pobećiće. Ako su vrata opremljena ovom bravom, lopov neće odmah moći da ih otvori i izgubiće trku sa obezbeđenjem.

Brava poseduje elektronski sklop za dijagnozu kvara, a kvar se signalizira zvučnim i optičkim signalom.

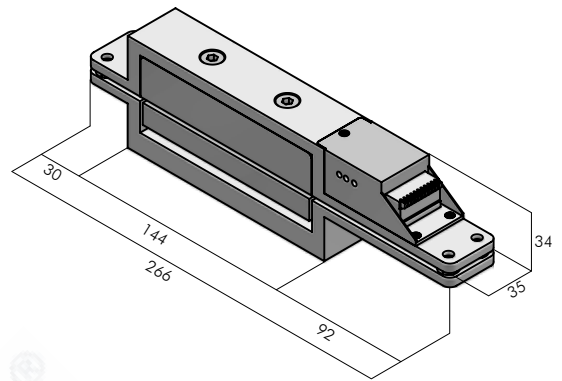
Tehničke karakteristike

- Sila držanja od 15.000 N
- Prenaponska zaštita
- Tajmer: može se podesiti od 0 do 25 sekundi za zatvaranje (T1) i otvaranje (T2)
- Maksimalan razmak između vrata i rama: 3 mm
Minimalan razmak između stakala: 6,5 mm
- LED indikator u 3 boje za tri stanja (otvoreno/zatvoreno/kvar)
- Napajanje od 10 to 36V DC (automatsko prilagođenje)
- Radna temperatura: Radna temperatura: od -5 to +60 °C
- Potrošnja pri 12V DC: u radnom režimu 0,5A, 2A pri promeni stanja (deblokada/blokada)
- Opterećenje ugrađenog releja: max. 1A pri 24V DC

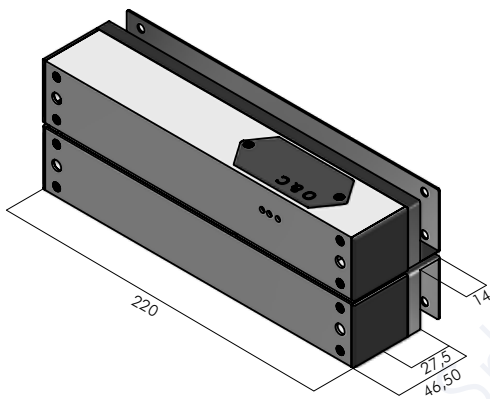
Karakteristike i funkcije



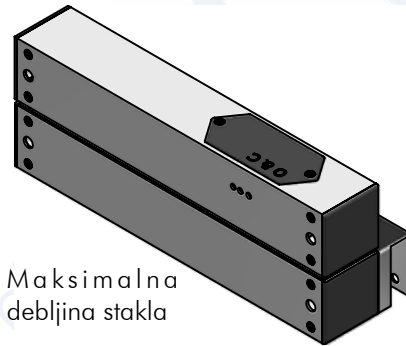
SHEARLOCK SH 100
(nadgradna montaža)



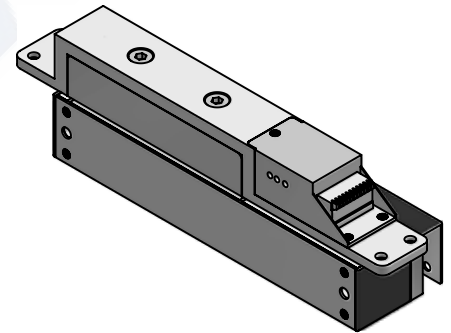
SHEARLOCK SH 200
(ugradna montaža)



SHEARLOCK SH 300
(oba dela brave na staklu)

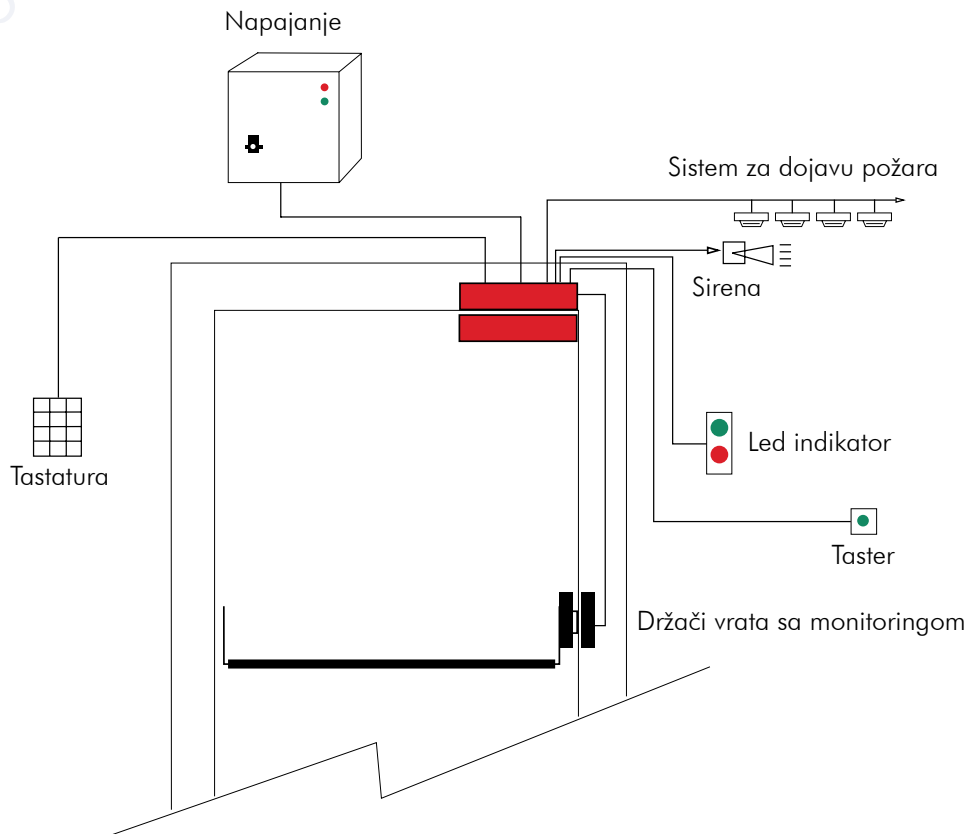


SHEARLOCK SH 400
(na ramu/na staklu)



SHEARLOCK SH 500
(u ramu/na staklu)

Tipična montaža



ELEKTRIČNE BRAVE

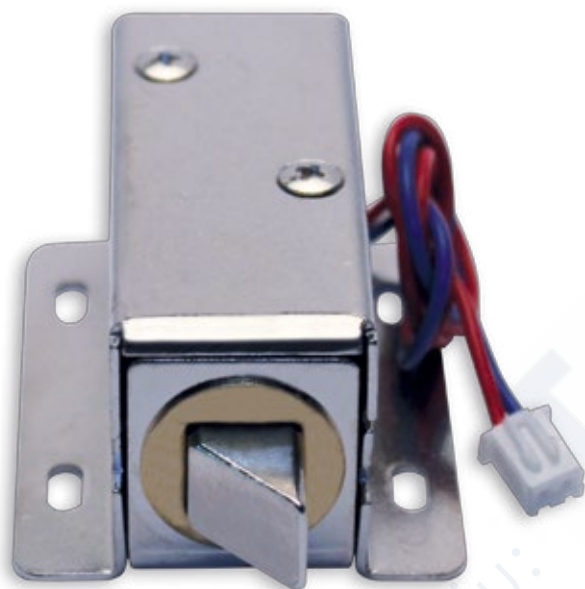


Električne brave su elektro-mehanički sklopovi koji vrata otključavaju/zaključavaju pokretanjem jezička. Ova brava se, za razliku od električnog prihvatnika, koristi samostalno, tj. ne koristi se u kombinaciji sa mehaničkom bravom. Za obezbeđenje funkcije otključavanja/zaključavanja vrata dovoljno je montirati samo ovu bravu.

Upravljanje električnim bravama se vrši dovođenjem odgovarajućeg napona. Upravljanje se uglavnom vrši primenom sistema kontrole pristupa, interfonskog sistema ili sistema za dojavu požara. Asortiman brava proizvođača Openers & Closers obuhvata, kako jeftine i jednostavne električne brave za ormariće (školske, u svlačionicama, ...), tako i brave za instalacije u kojima je sigurnost i velika sila lomljenja brave na prvom mestu.



MINI ELEKTRIČNA BRAVA



Seriya PGX

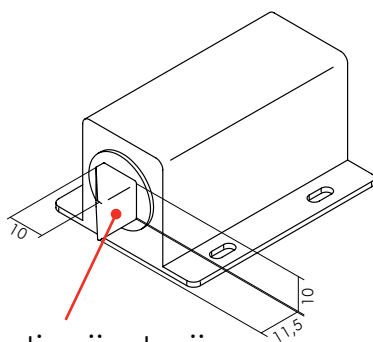
Mala fail-secure (normalno zatvoren) brava je specijalno dizajnirana za kućnu stolariju - ormari, plakari, fioke.

Najčešće se koristi za ormariće u svlačionicama i za školske ormariće.

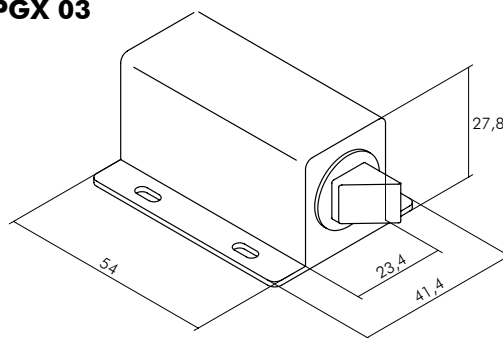
Može se montirati nadgradno ili ugradno.

Radna temperatura -20 °C to +40 °C.

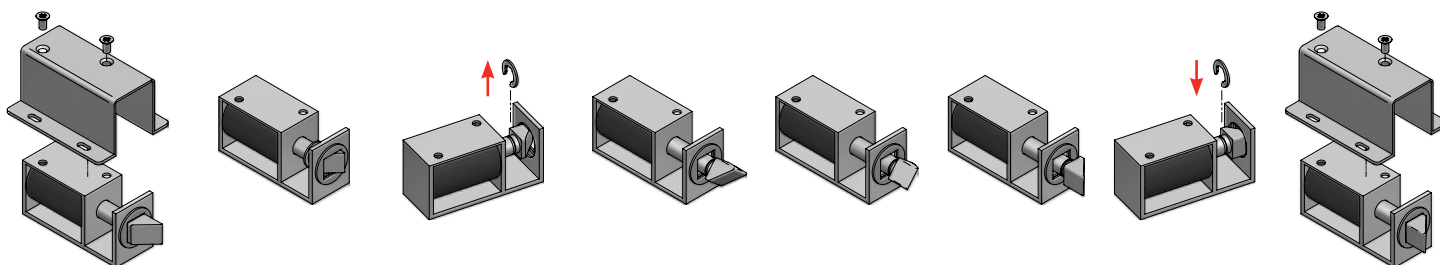
- kg 0,130 kg
- ⚡ 12 V DC (650mA)
- 7,8W



PGX 03



Može se birati orijentacija



NADGRADNA ELEKTRIČNA BRAVA

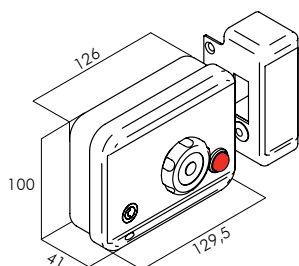


Seriya CE

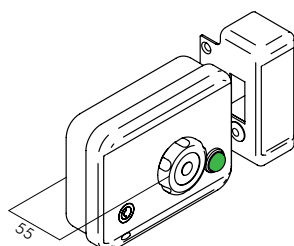
Nadgradne električne brave su namenjene univerzalnoj montaži na sve tipove vrata, najčešće na masivna drvena vrata na kojima je teško postaviti električni prihvatnik. Ova brava se isporučuje sa odgovarajućom kotvom. Vreme otključavanja se podešava na samoj bravi, a brava se sama automatski zaključava po isteku vremena otključavanja ili automatski, po poravnanju sa kotvom pri zatvaranju vrata. Automatsko zatvaranje je moguće jer brava poseduje magnetni senzor i može detektovati kada su vrata zatvorena. Razmak između brave i kotve mora biti 5mm. Ako vrata nisu dobro zatvorena, brava emituje zvučni signal upozorenja.

Ova električna brava se iznutra otvara okretanjem točkića ili pritiskom na taster, ako je njime opremljena. Spolja se može otvoriti posredstvom sistema za kontrolu pristupa ili ključem, ako je brava opremljena cilindrom.

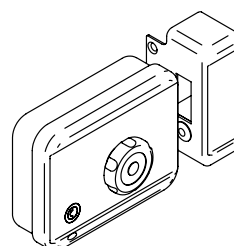
	Napajanje 12V DC	Tajmer 2 do 8s	Magnetni senzor	Zvučni alarm	Potrošnja 500mA	Cilindar	Taster	Prekidač	Točkić	Oznaka
NADGRADNA ELEKTRIČNA BRAVA	•	•	•	•	•		•		•	CE 104
	•	•	•	•	•			•	•	CE 105
	•	•	•	•	•				•	CE 106
	•	•	•	•	•	•				CE 109
								Zaštitni vizir		VCX 100



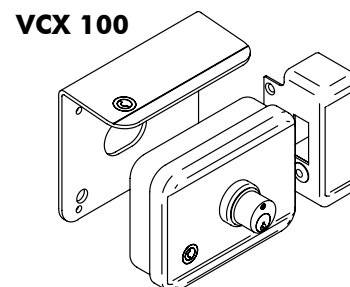
CE - 104
SA TASTEROM
(trajanje deblokade
određuje tajmer)



CE - 105
SA PREKIDAČEM
(brava je deblokirana do
sledećeg zatvaranja vrata)



CE - 106
SA TOČKIĆEM



VCX 100
SA CILINDROM

BASIC ELEKTRIČNA BRAVA

Seriya OC

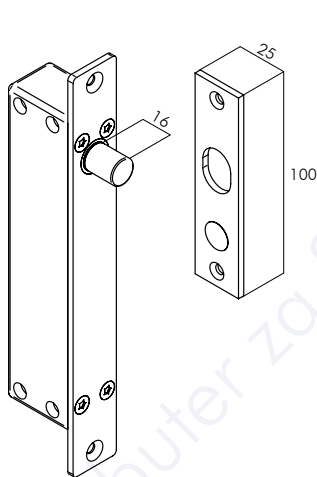
Kompaktna i laka za montažu (debljine 24mm) basic električna brava obezbeđuje vrata sa 16mm debelom čeličnom rezom koju pokreće elektromagnet.

Napaja se sa 12V DC, troši 300mA tokom pokretanja reze i 120mA u stanju mirovanja. Razmak između brave i kotve mora biti ispod 8mm.

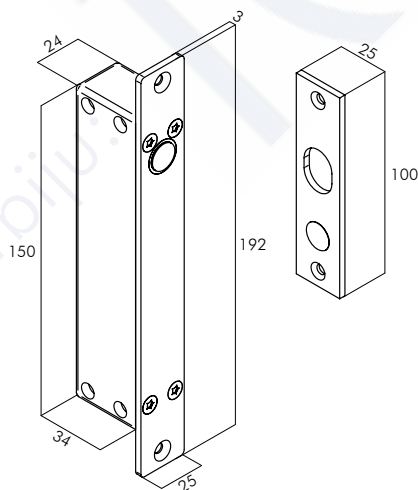
LED indikator prikazuje status brave (otključano/zaključano). Brava se, po isteku određenog vremena od zatvaranja vrata, sama zaključava. Ovo vreme iznosi od 0 do 9 sekundi i podešava se pri montaži brave.



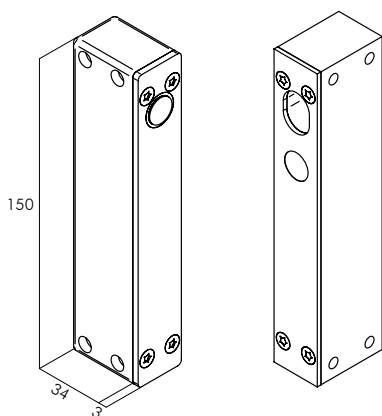
	Fail-secure (normalno zatvoren)	fail-safe	Ugradna	Nadgradna Za Staklo	Tajmer	Valjkasti jezičak	Oznaka
BASIC ELEKTRIČNA BRAVA	•		•		•	•	OC 860
		•	•		•	•	OC 870
		•		•	•	•	OC 880
		•		•	•	•	OC 890



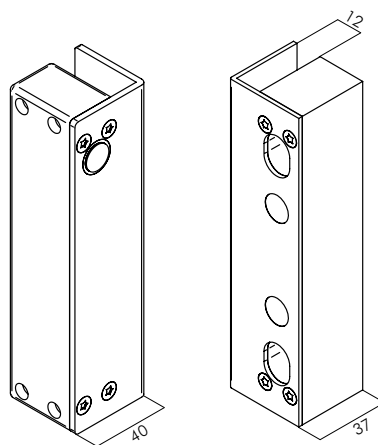
OC 860
Ugradna



OC 870
Ugradna



OC 880
Nadgradna



OC 890
Za staklena vrata
Maksimalna debljina stakla: 12 mm

PRATEĆI ASORTIMAN

Prateći asortiman obuhvata proizvode kojima je upotpunjena ponuda opreme za sisteme kontrole pristupa. Ovim asortimanom su obuhvaćeni i pomoćni pribori koji olakšavaju montažu električnih prihvatnika i brava na terenu.



ELEKTRIČNI KONTAKTI

Seriya DDC

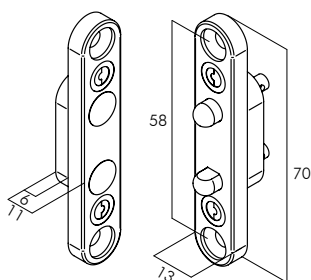
Naši visokokvalitetni kontakti su dizajnirani da obezbede sakrivenu električnu vezu između brave/prihvatnika i napajanja. Montažom ovih kontakata se povezuju kabal električne brave/prihvatnika koji se nalazi u krilu vrata i kabal koji se nalazi u nepokretnom ramu i koji vodi ka uređaju za napajanje. Ugradnja ovih kontakata se vrši u blizini šarki.

DDC 002 kontakti su predlog za krilna vrata.

DDC 004 kontakti za klizna vrata.

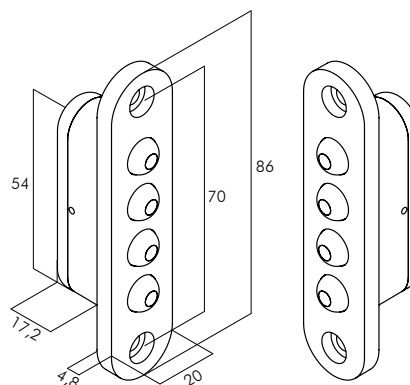


Osobine i dimenzije



DDC 002

- ⚡ Maksimalni napon napajanja 24V AC/DC
- Maksimalna jačina struje 1,5 A



DDC 004

- ⚡ Maksimalni napon napajanja 24V AC/DC
- Maksimalna jačina struje 0,5 A

MINI SEMAFOR

Seriya TL

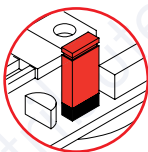


OPENERS & CLOSERS mini semafor kombinuje dizajn, robusnost i funkcionalnost i predstavlja neizbežni element svih instalacija kontrole pristupa koje su prilagođene ljudima sa oštećenim sluhom ili vidom.

Mini semafor poseduje dva moda rada svetlosne i zvučne signalizacije: kontinualni i pulsirajući. Priključak je bipolarnog tipa, a napon napajanja je u opsegu od 10 do 24V AC/DC. Montaža može biti ugradna ili nadgradna uz dodatak odgovarajućeg plastičnog nosača.

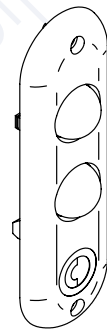
Pojedini modeli su opremljeni tasterom, koji se može povezati na sistem kontrole pristupa i koji služi za deblokadu električnog prihvatnika pri izlasku.

2 Indikatora	Taster	Zvučni alarm	Nadgradna montaža	Ugradna montaža	Oznaka
Crveno i Zeleno			•	•	TLX 001
Crveno i Zeleno	•		•	•	TLP 002
Crveno i Zeleno		•	•	•	TLB 001
Crveno i Zeleno	•	•	•	•	TLB 002



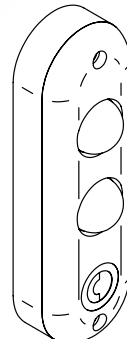
sa džamperom

Zvučni i svetlosni alarm u kontinualnom modu.



Ugradna

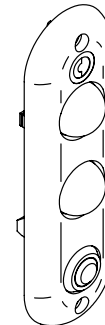
TLX 001



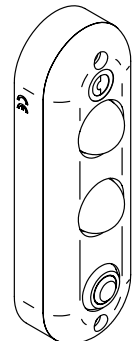
Nadgradna

TLP 002

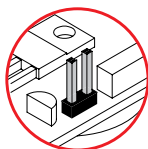
sa tasterom (NO kontakt)



Ugradna

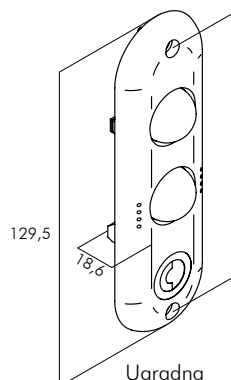


Nadgradna



bez džampera

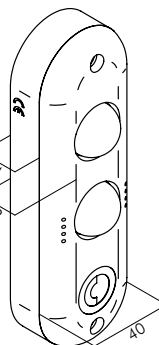
Zvučni i svetlosni alarm u pulsirajućem modu.



Ugradna

TLB 001

sa zvučnim alarmom



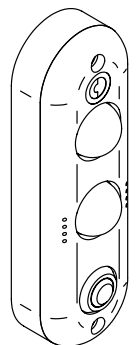
Nadgradna

TLB 002

sa tasterom (NO kontakt) i zvučnim alarmom



Ugradna



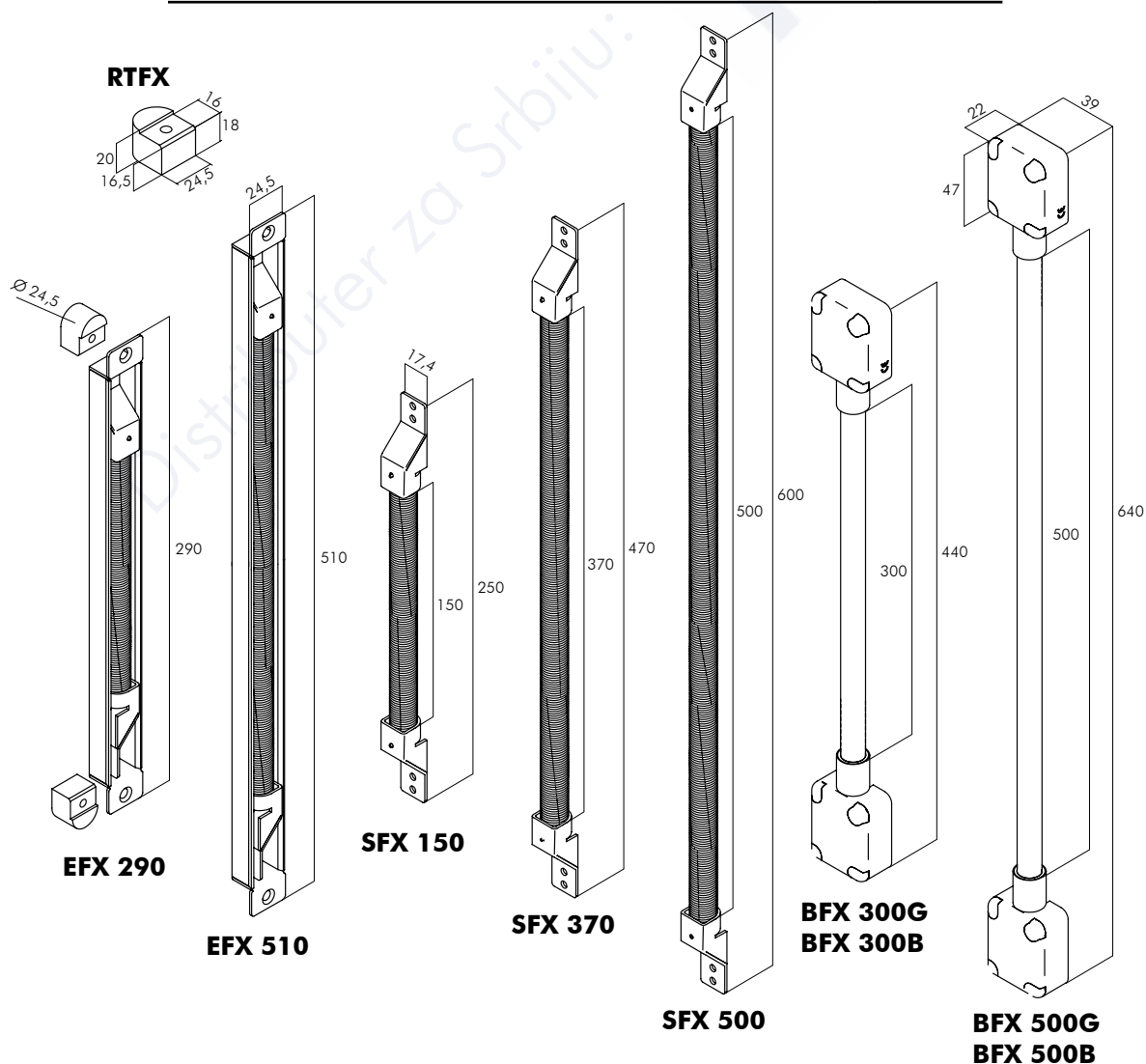
Nadgradna

PANCIR-CREVA

Seriya FX

Pancir creva se koriste pri montaži prihvatnika ili brave u krilo vrata, a ne u nepokretni ram. Da bi se kabal doveo od napajanja do prihvatnika ili brave, mora se za njega obezbediti prelaz sa zida (ili nepokretnog rama) do krila u kome je montiran prihvatnik. Ova creva nisu potrebna, ako se koriste kontakti sa strane 53 i obratno.

	Spoljni prečnik	Unutrašnji prečnik	Boja	Flex tube lenght	Dužina sa završecima	Oznaka
Ugradno	14,5 mm	10,5 mm	Niklovano	150 mm	290 mm	EFX 290
	14,5 mm	10,5 mm	Niklovano	370 mm	510 mm	EFX 510
	14,5 mm	10,5 mm	Niklovano	150 mm	250 mm	SFX 150
	14,5 mm	10,5 mm	Niklovano	370 mm	470 mm	SFX 370
	14,5 mm	10,5 mm	Niklovano	500 mm	600 mm	SFX 500
Nadgradno	14,5 mm	10 mm	Kutija siva Crevo čelično	300 mm	440 mm	BFX 300G
	14,5 mm	10 mm	Kutija siva Crevo čelično	500 mm	640 mm	BFX 500G
	14,5 mm	10 mm	Kutija mesing Crevo čelično	300 mm	440 mm	BFX 300B
	14,5 mm	10 mm	Kutija mesing Crevo čelično	500 mm	640 mm	BFX 500B
	Okrugli završeci za EFX 290/510					RTFX



EXIT TASTERI

Seriya OC

Naši kvalitetni tasteri od nerđajućeg čelika, montirani pored vrata unutar objekta, brzo i efikasno omogućavaju otvaranje vrata u sprezi sa kontrolom pristupa.

Svetleći prsten oko tastera omogućava njegovo lakše pronalaženje u mraku, dok infracrveni senzor omogućava otvaranje vrata prinošenjem ruke senzoru, bez potrebe dodirivanja istog.



OC 804

Taster sa svetlećim prstenom

Tehničke karakteristike

- Dimenzije: (ŠxVxD): 88,6mm x 88,6mm x 20mm
- Kontakti: NO/NC/COM
- Maks. opterećenje kontakata: 3A pri 36V DC
- Radna temperatura : -10 °C / +55 °C
- Vlažnost vazduha: 0 - 95% (relativna vlažnost)
- Plavi svetleći prsten



OC 806

Infracrveni taster

Tehničke karakteristike

- Dimenzije: 88,6L x 88,6H x 27W (mm)
- Kontakti: NO/NC/COM
- Maks. opterećenje kontakata: 3A pri 28V DC
- Radna temperatura : -20 °C / +55 °C
- Vlažnost vazduha: 0 - 95% (relativna vlažnost)
- Daljina detekcije: 0,1 - 10 cm
- Svetleći prsten:
 - Bela: Ugašeno
 - Plavo: Upaljeno (standby)
 - Crveno: Aktivirano