

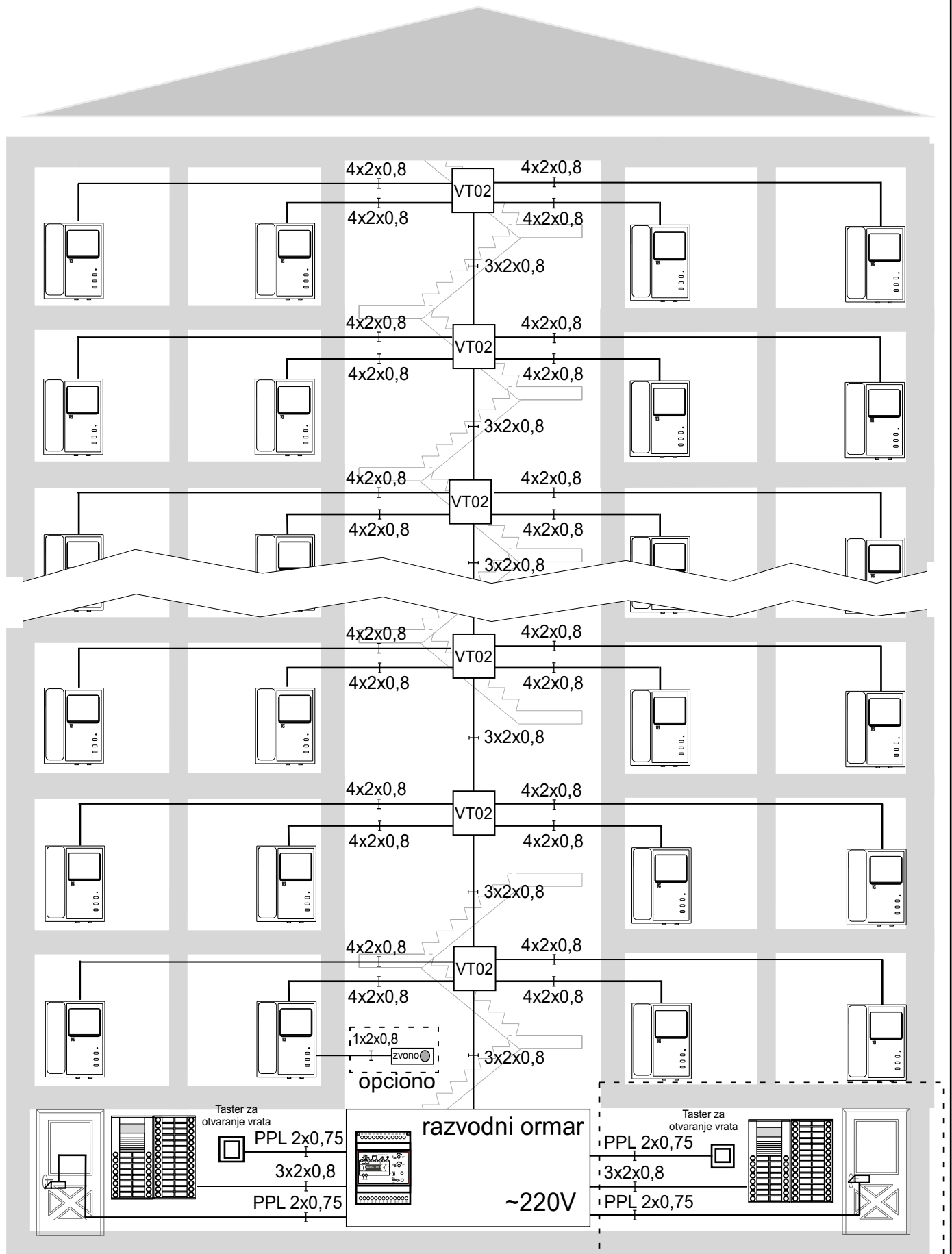


VIDEO INTERFON ZA 5-30 KORISNIKA

ŠEMA KABLIRANJA distributerom na svakom spratu

Alles an
einem
:BUS

www.interfoni.biz



TIP KABLA: - J-Y(St)Y sa potrebnim brojem parica



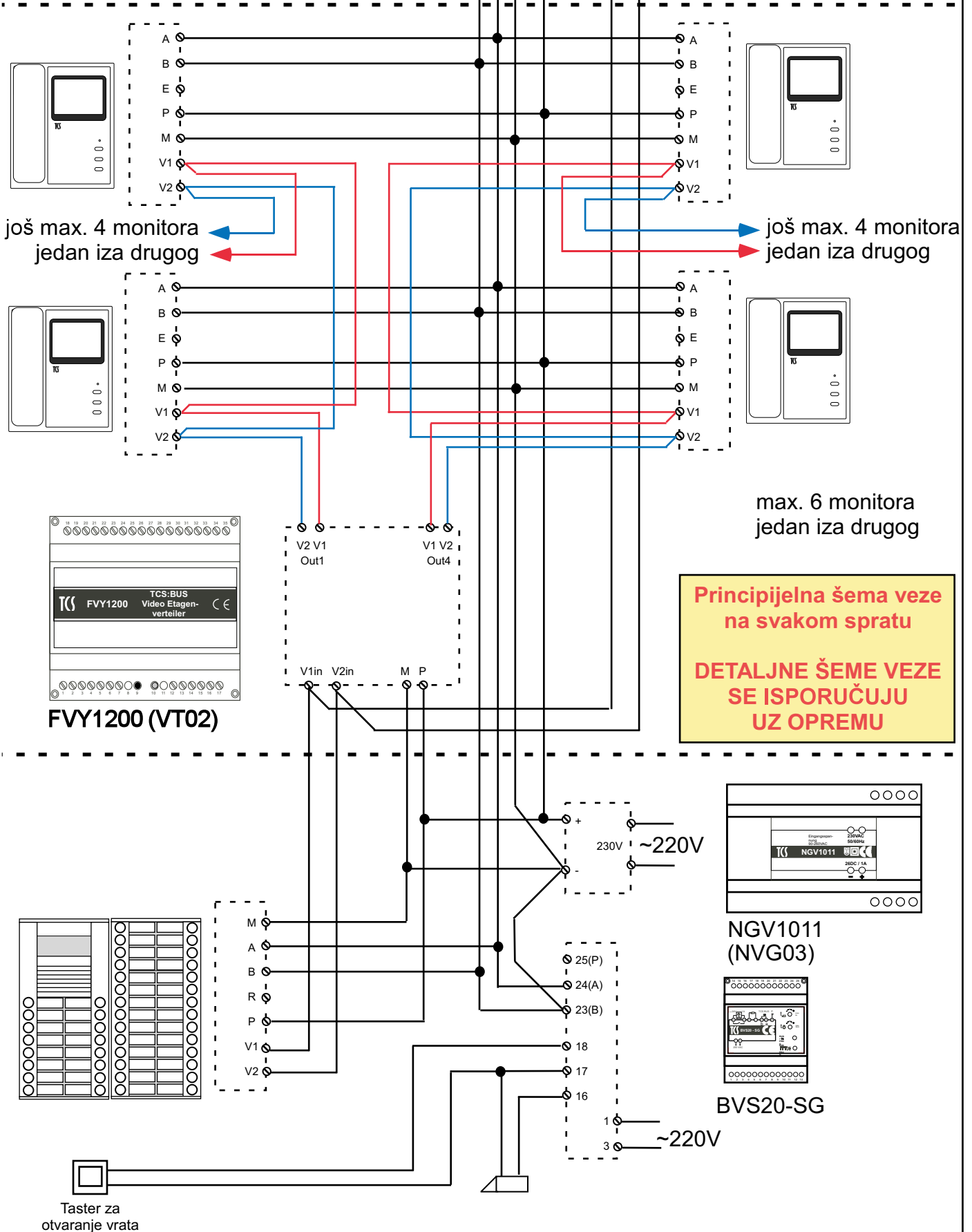
VIDEO INTERFON ZA 5-30 KORISNIKA

Alles an
einem
:BUS

ŠEMA POVEZIVANJA distributerom na svakom spratu

A B P i M su zajednički
za sve monitore

Ka distributerima na
narednim spratovima



Taster za
otvaranje vrata

SPECIFIKACIJA POTREBNE OPREME

Sistem video interfona za 5 stana

- | | |
|---|----------------|
| 1. VPES06-EN, pozivna stanica sa 6 tastera, proizvođač TCS Nemačka | kom 1 |
| <ul style="list-style-type: none">- modul za privatnost razgovora- integrisana crno-bela CCD kamera sa IC diodama, minimum 380 TV linija- integrisana mikrozvučna kombinacija sa sopstvenim pojačavačem- nazidna montaža- izrađena od aluminijuma, debljine svega 19mm | |
| 2. VBVS05-SG, uređaj za napajanje, proizvođač TCS Nemačka | kom 1 |
| <ul style="list-style-type: none">- bez centralnog pojačavača | |
| 3. FVY1200(VT02), distributer video signala sa četiri izlaza | =broj spratova |
| <ul style="list-style-type: none">- bez centralnog pojačavača | |
| 4. 96 EADLAJ, Električni prihvatnik 12V AC, proizvođač MCM Španija | kom 1 |
| 5. VME30-WS, video monitor, proizvođač TCS Nemačka | kom 5 |
| <ul style="list-style-type: none">- modul za privatnost razgovora- sopstveni pojačavač audio signala- katodna cev minimalne rezolucije 420 TV linija- mogućnost podešavanja osvetljenja i kontrasta- mogućnost isključenja zvona- svetlosna identifikacija pomoću svetleće diode | |

Sistem video interfona za 6 stanova

- | | |
|---|-----------------|
| 1. VPES06-EN, pozivna stanica sa 6 tastera, proizvođač TCS Nemačka | kom 1 |
| <ul style="list-style-type: none">- modul za privatnost razgovora- integrisana crno-bela CCD kamera sa IC diodama, minimum 380 TV linija- integrisana mikrozvučna kombinacija sa sopstvenim pojačavačem- nazidna montaža- izrađena od aluminijuma, debljine svega 19mm | |
| 2. BVS20-SG, uređaj za napajanje, proizvođač TCS Nemačka | kom 1 |
| <ul style="list-style-type: none">- bez centralnog pojačavača | |
| 3. NGV1011(NVG03), uređaj za dodatno napajanje, proizvođač TCS Nemačka | kom 1 |
| <ul style="list-style-type: none">- 24V – 26V / 2,5A- zaštita od kratkog spoja | |
| 4. FVY1200(VT02), distributer video signala sa dva izlaza | = broj spratova |
| <ul style="list-style-type: none">- bez centralnog pojačavača | |
| 5. 96 EADLAJ, Električni prihvatnik 12V AC, proizvođač MCM Španija | kom 1 |
| 6. VME30-WS, video monitor, proizvođač TCS Nemačka | kom 6 |
| <ul style="list-style-type: none">- modul za privatnost razgovora- sopstveni pojačavač audio signala- katodna cev minimalne rezolucije 420 TV linija- mogućnost podešavanja osvetljenja i kontrasta- mogućnost isključenja zvona- svetlosna identifikacija pomoću svetleće diode | |

Sistem video interfona za 7-8 stanova

1. VPES08-EN, pozivna stanica sa 8 tastera, proizvođač TCS Nemačka kom 1
 - modul za privatnost razgovora
 - integrisana crno-bela CCD kamera sa IC diodama, minimum 380 TV linija
 - integrisana mikrozvučna kombinacija sa sopstvenim pojačavačem
 - nazidna montaža
 - izrađena od aluminijuma, debljine svega 19mm
2. BVS20-SG, uređaj za napajanje, proizvođač TCS Nemačka kom 1
 - bez centralnog pojačavača
3. NGV1011(NVG03), uređaj za dodatno napajanje, proizvođač TCS Nemačka kom 1
 - 24V – 26V / 2,5A
 - zaštita od kratkog spoja
4. FVY1200(VT02), distributer video signala sa četiri izlaza = broj spratova
 - bez centralnog pojačavača
5. 96 EADLAJ, Električni prihvatnik 12V AC, proizvođač MCM Španija kom 1
6. VME30-WS, video monitor, proizvođač TCS Nemačka kom 7 – 8
 - modul za privatnost razgovora
 - sopstveni pojačavač audio signala
 - katodna cev minimalne rezolucije 420 TV linija
 - mogućnost podešavanja osvetljenja i kontrasta
 - mogućnost isključenja zvona
 - svetlosna identifikacija pomoću svetleće diode

Sistem video interfona za 9-10 stanova

1. VPES10-EN, pozivna stanica sa 10 tastera, proizvođač TCS Nemačka kom 1
 - modul za privatnost razgovora
 - integrisana crno-bela CCD kamera sa IC diodama, minimum 380 TV linija
 - integrisana mikrozvučna kombinacija sa sopstvenim pojačavačem
 - nazidna montaža
 - izrađena od aluminijuma, debljine svega 19mm
2. BVS20-SG, uređaj za napajanje, proizvođač TCS Nemačka kom 1
 - bez centralnog pojačavača
3. NGV1011(NVG03), uređaj za dodatno napajanje, proizvođač TCS Nemačka kom 1
 - 24V – 26V / 2,5A
 - zaštita od kratkog spoja
4. FVY1200(VT02), distributer video signala sa dva izlaza = broj spratova
 - bez centralnog pojačavača
5. 96 EADLAJ, Električni prihvatnik 12V AC, proizvođač MCM Španija kom 1
6. VME30-WS, video monitor, proizvođač TCS Nemačka kom 9 – 10
 - modul za privatnost razgovora
 - sopstveni pojačavač audio signala
 - katodna cev minimalne rezolucije 420 TV linija
 - mogućnost podešavanja osvetljenja i kontrasta
 - mogućnost isključenja zvona

- svetlosna identifikacija pomoću svetleće diode

Sistem video interfona za 11-12 stanova

- | | |
|---|-----------------|
| 1. VPES12-EN, pozivna stanica sa 12 tastera, proizvođač TCS Nemačka | kom 1 |
| - modul za privatnost razgovora | |
| - integrisana crno-bela CCD kamera sa IC diodama, minimum 380 TV linija | |
| - integrisana mikrozvučna kombinacija sa sopstvenim pojačavačem | |
| - nazidna montaža | |
| - izrađena od aluminijuma, debljine svega 19mm | |
| 2. BVS20-SG, uređaj za napajanje, proizvođač TCS Nemačka | kom 1 |
| - bez centralnog pojačavača | |
| 3. NGV1011(NVG03), uređaj za dodatno napajanje, proizvođač TCS Nemačka | kom 1 |
| - 24V – 26V / 2,5A | |
| - zaštita od kratkog spoja | |
| 4. FVY1200(VT02), distributer video signala sa četiri izlaza | = broj spratova |
| - bez centralnog pojačavača | |
| 5. 96 EADLAJ, Električni prihvatnik 12V AC, proizvođač MCM Španija | kom 1 |
| 6. VME30-WS, video monitor, proizvođač TCS Nemačka | kom 11 – 12 |
| - modul za privatnost razgovora | |
| - sopstveni pojačavač audio signala | |
| - katodna cev minimalne rezolucije 420 TV linija | |
| - mogućnost podešavanja osvetljenja i kontrasta | |
| - mogućnost isključenja zvona | |
| - svetlosna identifikacija pomoću svetleće diode | |

Sistem video interfona za 13-14 stanova

- | | |
|---|-----------------|
| 1. VPES14-EN, pozivna stanica sa 14 tastera, proizvođač TCS Nemačka | kom 1 |
| - modul za privatnost razgovora | |
| - integrisana crno-bela CCD kamera sa IC diodama, minimum 380 TV linija | |
| - integrisana mikrozvučna kombinacija sa sopstvenim pojačavačem | |
| - nazidna montaža | |
| - izrađena od aluminijuma, debljine svega 19mm | |
| 2. BVS20-SG, uređaj za napajanje, proizvođač TCS Nemačka | kom 1 |
| - bez centralnog pojačavača | |
| 3. NGV1011(NVG03), uređaj za dodatno napajanje, proizvođač TCS Nemačka | kom 1 |
| - 24V – 26V / 2,5A | |
| - zaštita od kratkog spoja | |
| 4. FVY1200(VT02), distributer video signala sa dva izlaza | = broj spratova |
| - bez centralnog pojačavača | |
| 5. 96 EADLAJ, Električni prihvatnik 12V AC, proizvođač MCM Španija | kom 1 |
| 6. VME30-WS, video monitor, proizvođač TCS Nemačka | kom 13 – 14 |
| - modul za privatnost razgovora | |
| - sopstveni pojačavač audio signala | |
| - katodna cev minimalne rezolucije 420 TV linija | |

- mogućnost podešavanja osvetljenja i kontrasta
- mogućnost isključenja zvona
- svetlosna identifikacija pomoću svetleće diode

Sistem video interfona za 15-16 stanova

- | | | |
|----|--|-----------------|
| 1. | VPES16-EN, pozivna stanica sa 16 tastera, proizvođač TCS Nemačka | kom 1 |
| | <ul style="list-style-type: none"> - modul za privatnost razgovora - integrisana crno-bela CCD kamera sa IC diodama, minimum 380 TV linija - integrisana mikrozvučna kombinacija sa sopstvenim pojačavačem - nazidna montaža - izrađena od aluminijuma, debljine svega 19mm | |
| 2. | BVS20-SG, uređaj za napajanje, proizvođač TCS Nemačka | kom 1 |
| | <ul style="list-style-type: none"> - bez centralnog pojačavača | |
| 3. | NGV1011(NVG03), uređaj za dodatno napajanje, proizvođač TCS Nemačka | kom 1 |
| | <ul style="list-style-type: none"> - 24V – 26V / 2,5A - zaštita od kratkog spoja | |
| 4. | FVY1200(VT02), distributer video signala sa četiri izlaza | = broj spratova |
| | <ul style="list-style-type: none"> - bez centralnog pojačavača | |
| 5. | 96 EADLAJ, Električni prihvatnik 12V AC, proizvođač MCM Španija | kom 1 |
| 6. | VME30-WS, video monitor, proizvođač TCS Nemačka | kom 15 – 16 |
| | <ul style="list-style-type: none"> - modul za privatnost razgovora - sopstveni pojačavač audio signala - katodna cev minimalne rezolucije 420 TV linija - mogućnost podešavanja osvetljenja i kontrasta - mogućnost isključenja zvona - svetlosna identifikacija pomoću svetleće diode | |

Sistem video interfona za 17-20 stanova

- | | | |
|----|--|-----------------|
| 1. | VPES04-EN, pozivna stanica sa 4 tastera, proizvođač TCS Nemačka | kom 1 |
| | <ul style="list-style-type: none"> - modul za privatnost razgovora - integrisana crno-bela CCD kamera sa IC diodama, minimum 380 TV linija - integrisana mikrozvučna kombinacija sa sopstvenim pojačavačem - nazidna montaža - izrađena od aluminijuma, debljine svega 19mm | |
| 2. | PET16-EN, produžetak pozivne stanice sa 16 tastera, proizvođač TCS Nemačka | kom 1 |
| | <ul style="list-style-type: none"> - nazidna montaža - izrađena od aluminijuma, debljine svega 19mm | |
| 3. | BVS20-SG, uređaj za napajanje, proizvođač TCS Nemačka | kom 1 |
| | <ul style="list-style-type: none"> - bez centralnog pojačavača | |
| 4. | NGV1011(NVG03), uređaj za dodatno napajanje, proizvođač TCS Nemačka | kom 1 |
| | <ul style="list-style-type: none"> - 24V – 26V / 2,5A - zaštita od kratkog spoja | |
| 5. | FVY1200(VT02), distributer video signala sa četiri izlaza | = broj spratova |
| | <ul style="list-style-type: none"> - bez centralnog pojačavača | |

- | | | |
|----|---|-----------|
| 6. | 96 EADLAJ, Električni prihvatnik 12V AC, proizvođač MCM Španija | kom 1 |
| 7. | VME30-WS, video monitor, proizvođač TCS Nemačka | kom 17-20 |
| | - modul za privatnost razgovora | |
| | - sopstveni pojačavač audio signala | |
| | - katodna cev minimalne rezolucije 420 TV linija | |
| | - mogućnost podešavanja osvetljenja i kontrasta | |
| | - mogućnost isključenja zvona | |
| | - svetlosna identifikacija pomoću svetleće diode | |

Sistem video interfona za 21-24 stanova

- | | | |
|----|--|-----------------|
| 1. | VPES06-EN, pozivna stanica sa 6 tastera, proizvođač TCS Nemačka | kom 1 |
| | - modul za privatnost razgovora | |
| | - integrisana crno-bela CCD kamera sa IC diodama, minimum 380 TV linija | |
| | - integrisana mikrozvučna kombinacija sa sopstvenim pojačavačem | |
| | - nazidna montaža | |
| | - izrađena od aluminijuma, debljine svega 19mm | |
| 2. | PET18-EN, produžetak pozivne stanice sa 18 tastera, proizvođač TCS Nemačka | kom 1 |
| | - nazidna montaža | |
| | - izrađena od aluminijuma, debljine svega 19mm | |
| 3. | BVS20-SG, uređaj za napajanje, proizvođač TCS Nemačka | kom 1 |
| | - bez centralnog pojačavača | |
| 4. | NGV1011(NVG03), uređaj za dodatno napajanje, proizvođač TCS Nemačka | kom 2 |
| | - 24V – 26V / 2,5A | |
| | - zaštita od kratkog spoja | |
| 5. | FVY1200(VT02), distributer video signala sa dva izlaza | = broj spratova |
| | - bez centralnog pojačavača | |
| 6. | 96 EADLAJ, Električni prihvatnik 12V AC, proizvođač MCM Španija | kom 1 |
| 7. | VME30-WS, video monitor, proizvođač TCS Nemačka | kom 21-24 |
| | - modul za privatnost razgovora | |
| | - sopstveni pojačavač audio signala | |
| | - katodna cev minimalne rezolucije 420 TV linija | |
| | - mogućnost podešavanja osvetljenja i kontrasta | |
| | - mogućnost isključenja zvona | |
| | - svetlosna identifikacija pomoću svetleće diode | |

Sistem video interfona za 25-28 stanova

- | | | |
|----|--|-------|
| 1. | VPES08-EN, pozivna stanica sa 8 tastera, proizvođač TCS Nemačka | kom 1 |
| | - modul za privatnost razgovora | |
| | - integrisana crno-bela CCD kamera sa IC diodama, minimum 380 TV linija | |
| | - integrisana mikrozvučna kombinacija sa sopstvenim pojačavačem | |
| | - nazidna montaža | |
| | - izrađena od aluminijuma, debljine svega 19mm | |
| 2. | PET20-EN, produžetak pozivne stanice sa 20 tastera, proizvođač TCS Nemačka | kom 1 |
| | - nazidna montaža | |
| | - izrađena od aluminijuma, debljine svega 19mm | |

- | | | |
|----|---|--------------------|
| 3. | BVS20-SG, uređaj za napajanje, proizvođač TCS Nemačka
- bez centralnog pojačavača | kom 1 |
| 4. | NGV1011(NVG03), uređaj za dodatno napajanje, proizvođač TCS Nemačka
- 24V – 26V / 2,5A
- zaštita od kratkog spoja | kom 2 |
| 5. | FVY1200(VT02), distributer video signala sa dva izlaza
- bez centralnog pojačavača | = broj
spratova |
| 6. | 96 EADLAJ, Električni prihvatnik 12V AC, proizvođač MCM Španija | kom 1 |
| 7. | VME30-WS, video monitor, proizvođač TCS Nemačka
- modul za privatnost razgovora
- sopstveni pojačavač audio signala
- katodna cev minimalne rezolucije 420 TV linija
- mogućnost podešavanja osvetljenja i kontrasta
- mogućnost isključenja zvona
- svetlosna identifikacija pomoću svetleće diode | kom 25-28 |

Sistem video interfona za 29-32 stanova

- | | | |
|----|--|--------------------|
| 1. | VPES10-EN, pozivna stanica sa 10 tastera, proizvođač TCS Nemačka
- modul za privatnost razgovora
- integrisana crno-bela CCD kamera sa IC diodama, minimum 380 TV linija
- integrisana mikrozvučna kombinacija sa sopstvenim pojačavačem
- nazidna montaža
- izrađena od aluminijuma, debljine svega 19mm | kom 1 |
| 2. | PET22-EN, produžetak pozivne stanice sa 22 tastera, proizvođač TCS Nemačka
- nazidna montaža
- izrađena od aluminijuma, debljine svega 19mm | kom 1 |
| 3. | BVS20-SG, uređaj za napajanje, proizvođač TCS Nemačka
- bez centralnog pojačavača | kom 1 |
| 4. | NGV1011(NVG03), uređaj za dodatno napajanje, proizvođač TCS Nemačka
- 24V – 26V / 2,5A
- zaštita od kratkog spoja | kom 2 |
| 5. | FVY1200(VT02), distributer video signala sa dva izlaza
- bez centralnog pojačavača | = broj
spratova |
| 6. | 96 EADLAJ, Električni prihvatnik 12V AC, proizvođač MCM Španija | kom 1 |
| 7. | VME30-WS, video monitor, proizvođač TCS Nemačka
- modul za privatnost razgovora
- sopstveni pojačavač audio signala
- katodna cev minimalne rezolucije 420 TV linija
- mogućnost podešavanja osvetljenja i kontrasta
- mogućnost isključenja zvona
- svetlosna identifikacija pomoću svetleće diode | kom 29-32 |